



Pažljivo pročitajte ovo uputstvo pre korišćenja proizvoda i zadržite ga za dalju upotrebu.

Bezbednosna uputstva

Upozorenja

- Ovaj uređaj mogu koristiti deca starija od 8 godina, kao i osobe sa smanjenim fizičkim, senzornim ili mentalnim sposobnostima ili manjkom iskustva ili znanja, ako su pod nadzorom odraslih ili su im data uputstva kako da koriste uređaj na bezbedan način i koje su povezane opasnosti.
- Deca bi trebalo da budu pod nadzorom odraslih kako biste bili sigurni da se ne igraju sa uređajem.
- Deca ne smeju obavljati aktivnosti čišćenja i održavanja ako nisu pod nadzorom odraslih.
- Molimo Vas držite trimmer van domašaja deca. Ne dozvolite deci da se igraju sa njim.
- Ovaj uređaj sme da se koristi samo sa jedinicom za napajanje koju ste dobili uz njega.
- Deo uređaja koji držite rukom sme da se čisti vodom samo ako je uređaj prethodno isključen iz struje.
- Ne koristite oštećenu glavu trimera ili češlja. Pre korišćenja, molimo Vas proverite da li je trimmer oštećen i da li je zvuk koji se čuje pri korišćenju uobičajen.
- Pre nego što isključite uređaj, pobrinite se da je glava trimera udaljena od Vašeg tela.
- Nemojte puniti bateriju trimera u vlažnim okruženjima.
- Nemojte rastavljati trimmer kako biste zamenili bateriju. Ovaj uređaj sadrži bateriju koja nije zamenjiva.
- Nemojte direktno vući kabl stanice za punjenje kada uključujete ili isključujete stanicu za punjenje iz struje.
- Ovaj uređaj sadrži integrisanu litijumsko-jonsku bateriju. Nemojte rastavljati, udarati, gnječiti ili bacati bateriju u otvoreni plamen. Ukoliko dođe do ozbiljnog naticanja baterije, prestanite sa korišćenjem baterije. Ne ostavljajte bateriju u okruženjima u kojima je visoka temperatura.
- Ne stavljajte i ne ubacujte strane predmete u trimmer.
- Ne modifikujte i ne obavljajte popravke na trimmeru na svoju ruku.
- Ovaj trimmer nije namenjen za korišćenje u kadi ili tuš kabini.
- Glava trimera se može zagrejati nakon duže upotrebe.
- Ovaj trimmer je namenjen za šišanje dlaka na licu i telu. Ne koristite ga u druge svrhe.
- Ako dođete u kontakt sa bilo kojom supstancom koja bi mogla iscureti iz baterije, molimo Vas da isperete to mesto vodom i da smesta zatražite medicinsku pomoć.

- Ovaj uređaj ima bateriju koju mogu zameniti samo stručna lica.
- Za punjenje baterije uređaja morate koristiti isključivo jedinicu za punjenje koju ste dobili uz trimer.
- Ovaj uređaj nije namenjen osobama (uključujući decu) sa smanjenim fizičkim, senzornim ili mentalnim sposobnostima, ili manjkom iskustva ili znanja, osim ako su pod nadzorom odraslih ili su im data uputstva kako da koriste uređaj od strane osoba odgovornih za njihovu bezbednost.
- Ne izlažite uređaj ili bateriju ekstremnim temperaturama.
- Budite svesni da postoji rizik od toga da terminali uređaja koji imaju baterije mogu doživeti kratak spoj usled prisustva metalnih predmeta.



Ova oznaka znači da se uređaj sme ispirati vodom.



Koristiti samo sa jedinicom na napajanje A520-050100U-EU1.



Pročitajte korisničko uputstvo.

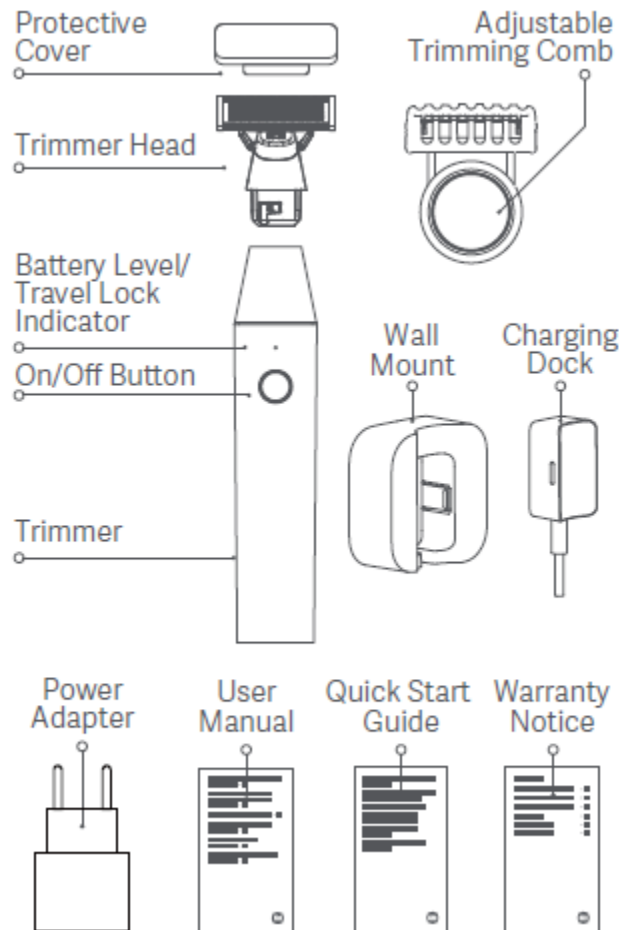
Pažnja

- Kada punite bateriju uređaja, pobrinite se da koristite priloženi adapter (od 5V-1A).
- Napunite bateriju trimera najmanje jednom u šest meseci, ako se ne koristi duži vremenski period.

Napomene:

- Ovaj trimer je namenjen samo za upotrebu u unutrašnjim prostorijama.
- Ovaj trimer je namenjen samo za upotrebu od strane jedne osobe.
- Kada putujete, pobrinite se da je uređaj zaključan na prekidaču kako biste zaštitili uređaj od aktivacije.
- Koristite, skladištite i punite bateriju uređaja na temperaturama od 5 do 35 stepeni.
- Ne obmotavajte kabl oko stanice za punjenje kako ne biste oštetili kabl.
- Kutija trimera ispunjava standard IPX7 za vodootpornost i može se očistiti vodom. Međutim, ne bi trebalo da ga potapate u vodu duži vremenski period.

Pregled proizvoda



Delovi proizvoda i njegovi dodaci u pakovanju su sledeći: zaštitni poklopac, glava trimera, indikator nivoa baterije/indikator koji pokazuje da li je uređaj zaključan, dugme za uključivanje/isključivanje, centralni deo trimera, podesivi češalj za šišanje, držač za zid, stanica za punjenje, adapter za napajanje, korisničko uputstvo, brzi vodič, obaveštenje o garanciji.

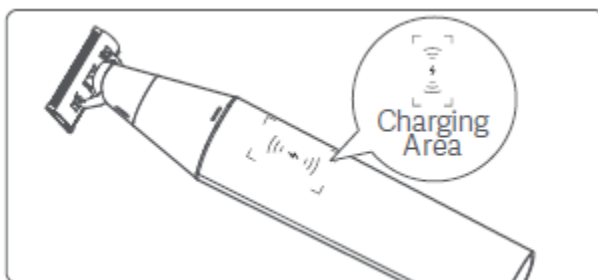
Napomena:

- Svi prikazi proizvoda, njegovih dodataka i korisničkom interfejsa u ovom korisničkom uputstvu služe samo u referentne svrhe. Sam proizvod i njegove funkcije mogu se donekle razlikovati usled procesa unapređenja proizvoda.

Instalacija i punjenje baterije

Postavite zidni držač na zid uz pomoć dvostrano lepljive trake, namestite stanicu za punjenje na zidni držač, uključite adapter i pokrenite punjenje baterije.

PAŽNJA: Pobrinite se da je držač za zid bezbedan, blizu utičnice i da je udaljen od izvora toplote ili vode.



Napomene:

- Pre prve upotrebe, preporučuje se da napunite bateriju uređaja do kraja i da očistite glavu.
- Ako uređaj ne može da se uključi jer je baterija na niskom nivou, potrebno je oko šest sati da se baterija u potpunosti napuni.
- Kada je baterija prazna, molimo Vas da je blagovremeno napunite, jer se u suprotnom uređaj ne može koristiti.
- Napunite bateriju trimera najmanje jednom u šest meseci ukoliko se neće koristiti duži vremenski period.

Indikator nivoa baterija:

Status trimera	Status indikatora	Nivo baterije
Punjenje	Trepće narandžasto	0-20%
	Trepće belo	20-100%
	Miruje belo	100%
Pražnjenje	Miruje belo	20-100%
	Trepće narandžasto	10-20%
	Trepće narandžasto brzo tri puta (ne može da se uključi)	Manje od 10%

Kako koristiti

Napomene:

- Normalno je da Vam koža bude blago iritirana prvih nekoliko puta kada koristite uređaj za brijanje. Preporučuje se da koristite uređaj redovno (najmanje tri puta nedeljno) u periodu od tri nedelje kako bi se Vaša koža navikla na njega što je brže moguće.

- Nepravilnim korišćenjem uređaja mogli biste da oštetite glavu trimera. Molimo Vas da pre korišćenja proverite stanje uređaja. Ako je oštećen, molimo Vas da prestanete da ga koristite.

Uključivanje/isključivanje

Pritisnite dugme za uključivanje/isključivanje

Podešavanje češlja za šišanje

Namestite podesivi češalj na glavu trimera i okrenite točkić u željenom smeru kako biste podesili dužinu dlake.

Brijanje

Nežno pritisnite i pomerajte trimer polako preko kože kako biste se obrijali ili oblikovali bradu.

Napomena: Trimer podržava i vlažno i suvo brijanje. Za teško savladive delove tela, kao što su vrat ili vilica, preporučuje se da pomerate trimer u smeru suprotno od rasta dlake.

Zaključavanje prilikom putovanja

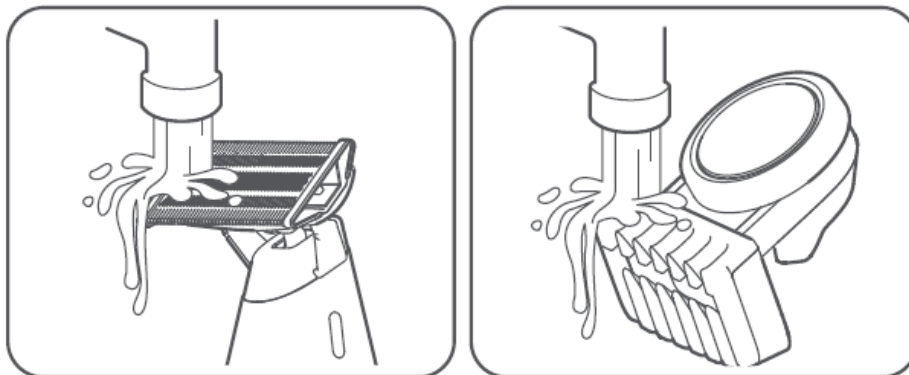
- Aktivacija zaključavanja: Kada je trimer isključen, pritisnite i zadržite dugme za uključivanje/isključivanje oko 2,5 sekunde. Motor se tada neće više okretati i zaključavanje će biti aktivirano. Indikator će zatrepnati tri puta i jednom vibrirati.
- Deaktivacija zaključavanja: Pritisnite i zadržite dugme za uključivanje/isključivanje 2,5 sekunde. Indikator će zatim trepnuti tri puta i trimer će se uključiti. Opcija zaključavanja će biti deaktivirana.

Napomena: Kada je zaključavanje aktivirano, u slučaju da pritisnete dugme za uključivanje/isključivanje, indikator će trepnuti, ali se motor neće pokrenuti. Time sprečavate slučajno aktiviranje trimera prilikom putovanja.

Održavanje & čišćenje

Kako biste održavali optimalne performanse trimera, očistite ga pre upotrebe.

1. Kada čistite trimer, pobrinite se da je isključen i da nije povezan na punjenje.
2. Sklonite podesivi češalj za šišanje, a zatim očistite dlačice i glavu trimera.



3. Isperite trimer, glavu trimera i podesivi češalj za brijanje vodom.
4. Pobrinite se da se sve komponente osuše pre nego što ponovo sklopite uređaj, počnete da punite njegovu bateriju i počnete sa korišćenjem.

Napomena:

- Preporučuje se da zamenite glavu trimera jednom u 6 meseci kako biste zadržali dobre performanse uređaja.

Zaštita životne sredine

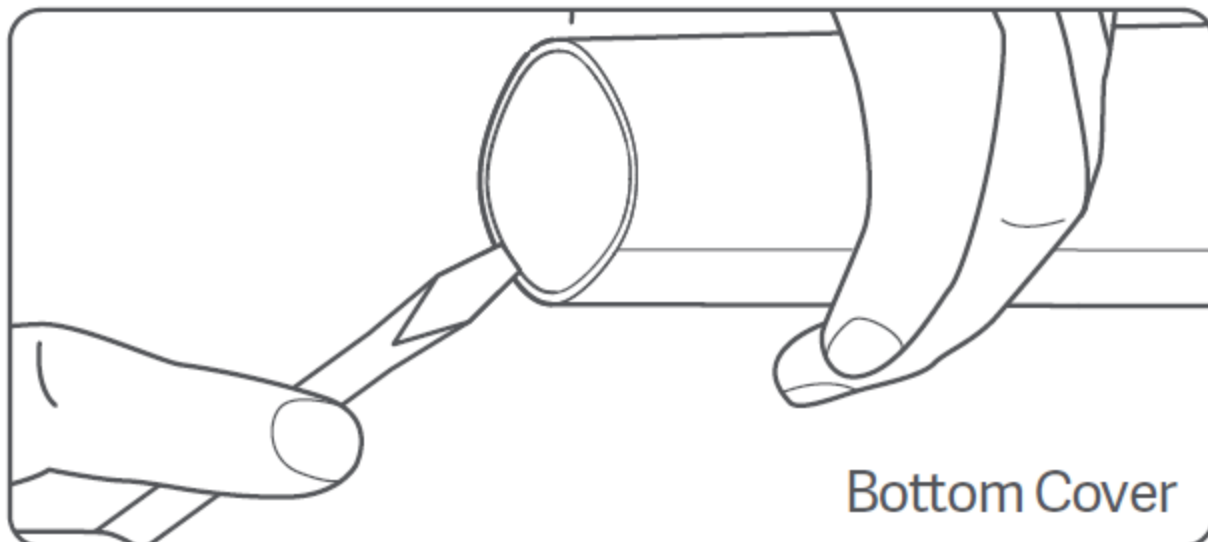
Kada trimer dostigne kraj svog upotrebnog veka, integrisana baterija se mora ukloniti i odložiti u skladu sa zakonima i propisima države ili regije u kojoj se nalazite. Ukoliko se baterija ne može ukloniti, preporučuje se da odložite trimer strogo u skladu sa lokalnom regulativom u vezi sa klasifikacijom i sortiranjem otpada u domaćinstvu.

UPOZORENJA:

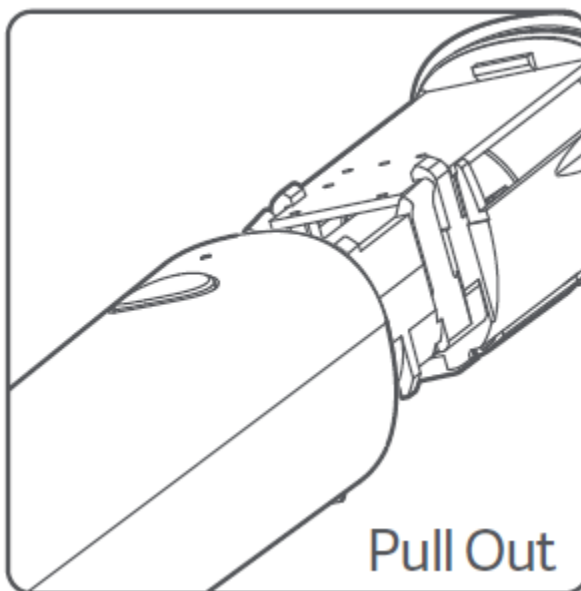
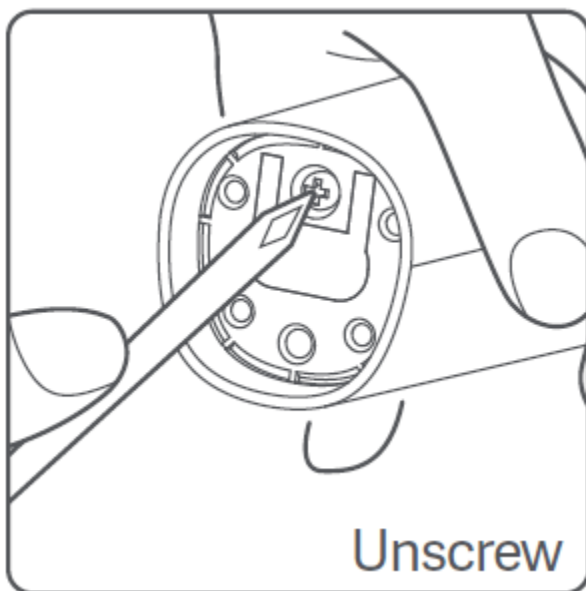
- Trimer ima nezamenjivu bateriju.
- Ne izlažite bateriju plamenu kako ne bi došlo do eksplozije ili ispuštanja toksičnih ili opasnih supstanci.
- Nemojte izazivati kratak spoj na bateriji kako ne bi došlo do varničenja ili požara.
- Kada uklanjate bateriju, pobrinite da je trimer isključen iz struje i da je baterija ispražnjena.
- Baterija se mora ukloniti iz uređaja pre nego što uređaj bude odložen na otpad.
- Uređaj mora biti isključen iz struje tokom procesa uklanjanja baterije.
- Baterija se mora odložiti na bezbedan način.
- Kada baterija dostigne kraj svog upotrebnog veka, uređaj se mora odložiti na bezbedan način.

Uputstva za uklanjanje baterije

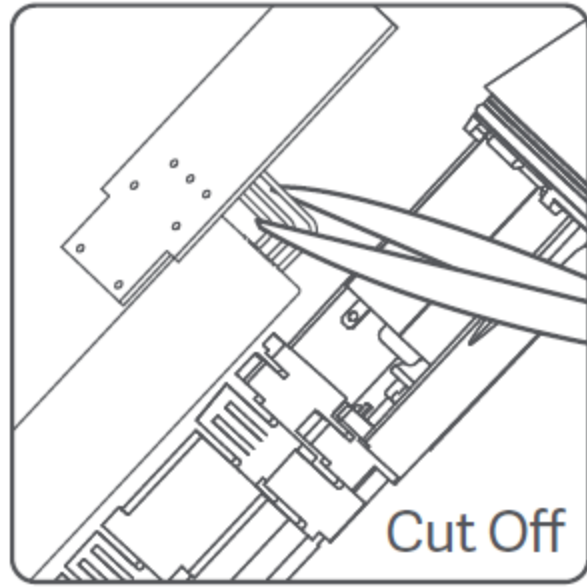
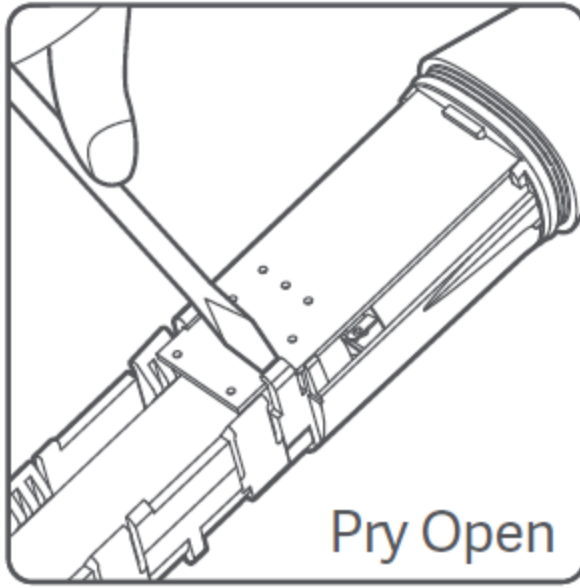
1. Malim, ravnim šrafcigerom otvorite donji poklopac trimera (ne može se vratiti nakon rastavljanja).



- Šrafcigerom sa glavom Phillips odvrnite šrafove sa donje strane uređaja i zadržite gornji deo kako biste izvukli donji deo uređaja.



- Ravnim šrafcigerom pomerite kopče s obe strane poklopca baterije. Makazama isecite žice koje povezuju bateriju sa matičnom pločom i budite pažljivi da ne izazovete kratak spoj na kablovima baterije. Uklonite bateriju i odložite je na pravilan način.



Rešavanje grešaka u radu

Greške	Mogući razlozi	Rešenja
Loš kvalitet brijanja	Glava trimera je oštećena ili istrošena.	Zamenite glavu trimera.
	Glava trimera je blokirana dlačicama.	Temeljno očistite.
Trimer neće da se uključi kada se pritisne dugme za uključivanje/isključivanje.	Aktivirana je opcija zaključavanje prilikom putovanja.	Pritisnite i zadržite dugme za uključivanje/isključivanje oko 2,5 sekunde kako biste otključali uređaj.
	Baterija je istrošena.	Blagovremeno napunite bateriju uređaja.
	Dugme za uključivanje/isključivanje ne radi.	Kontaktirajte postprodajnu servisnu službu.
Koža je iritirana nakon brijanja.	Koža se navikava na korišćenje trimera.	Iritacije kože će prestati nakon 2-3 nedelje upotrebe.
Greške pri punjenju baterije.	Kontakt za punjenje je loš.	Namestite uređaj pravilno kako bi se baterija napunila.
	Adapter za napajanje strujom je oštećen.	Zamenite adapter za napajanje strujom.

	Temperatura u prostoriji je previše niska ili previše visoka.	Punite bateriju uređaja na temperaturi između 5 - 35 C.
	Trimer je oštećen.	Kontaktirajte postprodajnu servisnu službu.
Nakon punjenja baterije, uređaj može da se koristi manje od 60 minuta.	Motor je pod većim opterećenjem jer glava trimera nije očišćena.	Temeljno očistite.
	Gustina brade i stil brijanja mogu uticati na dužinu korišćenja uređaja.	To je normalno.

Specifikacije

Naziv: Xiaomi UniBlade Trimmer
 Model: X300
 Radni napon/snaga: 3,7V-/3W
 Radna frekvencija: 142 kHz
 Ulaz: 5V-1A
 IP ocena: IPX7
 Tip baterije: ICR 14500 3,7V 1S1P 600 mAh
 Način punjenja: Bežično punjenje
 Vreme punjenja: oko 6 sati
 Maks. snaga H polja: 13,90 dBna/m na 3 m
 Snaga električnog polja: 0,643 V/m na 10 cm

Ovaj uređaj je testiran i ispunjava primenjiva ograničenja za izloženost radio frekvenciji (RF).

Specifikacije adaptera za napajanje strujom

Ulaz: 100-240 V 50-60 Hz, 0,2 A
 Izlaz: 5,0 V - 1,0 A, 5,0 W

Objavljene informacije	Vrednost i preciznost	Jedinica
Naziv proizvođača	Jiangxi Jian Aohai Technology Co., Ltd.	-
Identifikacioni broj modela	A520-050100U-EU1	-

Ulazni napon	100-240	V
Ulazna AC frekvencija	50/60	Hz
Izlazni napon	5,0	V
Izlazna struja	1,0	A
Izlazna snaga	5,0	W
Prosečna aktivna efikasnost	73,77	%
Efikanost pri niskom opterećenju (10%)	64,588	%
Potrošnja bez opterećenja	0,075	W

Evropa - EU Deklaracija o usklađenosti



Shenzhen Soocas Technology Co., Ltd. ovim putem izjavljuje da je radio oprema tip X300 usklađena sa Direktivom 2014/53/EU. Pun tekst EU Deklaracije o usklađenosti dostupan je na sledećoj internet adresi: <http://www.mi.com/global/service/support/declaration.html>

WEEE Informacije o odlaganju i reciklaži



Svi proizvodi koji nose ovu oznaku pripadaju kategoriji električnog ili elektronskog otpada (WEEE kao u Direktivi 2012/19/EU) koji se ne sme mešati sa nesortiranim otpadom u domaćinstvu. Umesto toga, trebalo bi da zašтите životnu sredinu i zdravlje ljudi tako što ćete svoj otpad predati u centar za reciklažu koji je odredila vlada ili lokalna samouprava. Pravilnim odlaganjem i reciklažom pomažete prevenciji potencijalno negativnih posledica po životnu sredinu i zdravlje ljudi. Molimo Vas da kontaktirate instalatera ili lokalnu samoupravu za više informacije o uslovima i lokacijama takvih centara za prikupljanje otpada.



Proizvedeno za: Xiaomi Communications Co., Ltd.

Proizveo: Shenzhen Soocas Technology Co., Ltd. (kompanija Mi Ecosystem-a)

Adresa: prostorija 401, 402, 1101, 1102, 1103, 1104, zgrada 2, deo Chongwen, iPark Nanshan, avenija Liuxian br. 3370, opština Fuguang, sub-distrikt Taoyuan, distrikt Nanshan, Šenžen, Kina

Za više informacija, molimo Vas posetite www.mi.com

Verzija korisničkog uputstva: V1.0