

Usisivač G20 Max – Korisničko uputstvo • 01

Manuale utente Xiaomi Vacuum Cleaner G20 Max • 11

Manuel d'utilisation du Xiaomi Vacuum Cleaner G20 Max • 21

Xiaomi Staubsauger G20 Max Bedienungsanleitung • 31

Manual de usuario de Xiaomi Vacuum Cleaner G20 Max • 42

Руководство пользователя пылесоса Xiaomi Vacuum Cleaner G20 Max • 52

Instrukcja obsługi Odkurzacza Xiaomi G20 Max • 63

Xiaomi Elektrikli El Süpürgesi G20 Max Kullanım Kılavuzu • 73 Xiaomi G20 Max

מדריך למשתמש - שואב אבק • 83

Xiaomi • 93G20 Max

Máy hút bụi Xiaomi G20 Max Hướng dẫn sử dụng • 103

Manual do utilizador do Aspirador Xiaomi G20 Max • 113

Xiaomi دلييل مسخدم المكنسة الكهربية G20 Max من • 123

Посібник користувача пилососа Xiaomi Vacuum Cleaner G20 Max • 133 Xiaomi

G20 Max шаңсорғышы пайдаланушы нұсқаулығы • 143



Bezbednosna uputstva

Ovaj proizvod namenjen je samo za upotrebu u domaćinstvu. Pažljivo pročitajte uputstvo pre korišćenja i zadržite ga za dalju upotrebu.

- Ovaj uređaj mogu koristiti deca uzrasta od 8 godina i starija, kao i osobe sa smanjenim fizičkim, senzornim ili mentalnim sposobnostima, ili sa nedostatkom iskustva i znanja, ako su pod nadzorom ili sui m data uputstva kako da bezbedno koriste uređaj i razumeju rizike. Deca ne smeju da se igraju sa uređajem. Čišćenje i održavanje uređaja ne smeju obavljati deca bez nadzora.
- Ovaj uređaj sadrži baterije koje mogu zameniti samo stručna lica.
- Uređaj se sme koristiti samo sa jedinicom za napajanje koju ste dobili uz uređaj.
- Ovaj usisivač je namenjen isključivo za upotrebu u zatvorenom prostoru. Ne koristiti ga niti instalirati u spoljnim, industrijskim ili komercijalnim okruženjima.
- Nemojte puniti niti skladištiti usisivač u blizini izvora toplote ili u vlažnim prostorima, poput radijatora ili u kuhinji ili kupatilu.
- Budite svesni rizika kratkog spoja na terminalima uređaja na baterije ili same baterije od metalnih predmeta.
- Ne dodirujte utikač ili bilo koji električni deo mokrim rukama.
- Koristite samo rezervne delove koje je odobrila kompanija Xiaomi.
- Pre instalacije, uklanjanja ili zamene bilo kog dela, ili čišćenja i održavanja usisivača, obavezno ga isključite i izvucite adapter za napajanje kako biste sprečili povredu.
- Da biste smanjili rizik od požara, eksplozije ili lične povrede, proverite pre upotrebe da li je adapter za napajanje neoštećen. Ne koristite usisivač ako je adapter za napajanje oštećen.
- Ne blokirajte ulaz ili izlaz vazduha kako biste sprečili pregrevanje i oštećenje usisivača.
- Ne stavljajte strane predmete usisni deo usisivača.
- Ne koristite usisivač ako je bilo koji njegov deo oštećen ili nije pravilno instaliran.
- Kada podižete ili nosite usisivač, obavezno ga isključite kako biste izbegli rizik od povrede.
- Tokom upotrebe usisivača, držite njegove pokretne delove, poput glave četke, dalje od ljudi i kućnih ljubimaca.
- Kada koristite usisivač za čišćenje stepenica, obratite pažnju na ličnu sigurnost.
- Ne koristite usisivač za čišćenje finih čestica prašine, poput građevinske prašine ili pepela iz kamina.
- Ne koristite usisivač za čišćenje zapaljivih ili gorućih materijala poput uglja, opušaka ili šibica.
- Ne koristite usisivač za čišćenje oštrih ili tvrdih predmeta, poput stakla, eksera, šrafova ili novčića.
- Ne koristite usisivač za čišćenje jako masnih, lepljivih ili pigmentisanih mrlja poput kreme za cipele, boje ili pigmenta.
- Ne koristite usisivač za čišćenje zapaljivih ili eksplozivnih tečnosti poput benzina, niti bilo kojih toksičnih rastvora poput hlornog izbeljivača, amonijaka ili sredstva za čišćenje odvoda.
- Ne koristite usisivač za čišćenje tonera ili mastila korišćenih u laserskim štampačima ili fotokopirnim aparatima, jer to može izazvati požar ili eksploziju.
- Ne naslanjajte usisivač na nestabilne objekte poput stolica ili stolova, jer može pasti i izazvati oštećenje ili povredu.
- Ne potapajte usisivač ili bilo koji njegov deo u vodu ili bilo koju drugu tečnost za čišćenje. Nakon čišćenja ili održavanja usisivača, uverite se da su svi njegovi delovi potpuno suvi pre ponovne instalacije i upotrebe.
- Ne koristite usisivač ako je njegov otvor blokiran. Redovno ga čistite od prašine, dlaka i drugih ostataka; u suprotnom, protok vazduha može biti ograničen.
- Ako usisivač pokazuje znakove pregrevanja, ispušta neobične zvuke, mirise ili je slabe usisne snage, kontaktirajte zvaničnu službu za podršku. Ne pokušavajte da ga popravljate na svoju ruku.

- Usisivač sme da popravlja isključivo zvanična služba za podršku kako bi se osigurala bezbednost uređaja.
- Ne koristite baterije treće strane ili adapter za napajanje.
- Ne izlažite uređaj ili bateriju prekomernim temperaturama.
- Budite svesni rizika kratkog spoja terminala uređaja na baterije ili same baterije od metalnih predmeta.
- Ako je adapter za napajanje oštećen, mora ga zameniti stručnjak imenovan od strane proizvođača, službe za podršku ili slične službe kako bi se izbegli bezbednosni rizici.
- Upozorenje o opasnosti od požara: Ne primenjujte nikakve vrste mirisa na pred-filter i post-filter usisivača. Ovi proizvodi mogu sadržati zapaljive hemikalije koje mogu izazvati požar.
- Strogo pratite uputstva iz ovog korisničkog priručnika za punjenje usisivača na sobnoj temperaturi od 0 °C do 35 °C. Nepravilno punjenje može dovesti do oštećenja baterije.
- Strogo pratite uputstva iz ovog korisničkog priručnika prilikom korišćenja usisivača. Korisnici su odgovorni za bilo kakav gubitak ili štetu koja može nastati zbog nepravilne upotrebe usisivača.
- **UPOZORENJE:** Koristite samo jedinicu za napajanje koja je isporučena sa ovim uređajem.
- **UPOZORENJE:** Za punjenje baterije koristite samo odvojivu jedinicu za napajanje isporučenu sa ovim uređajem.
- Koristite isključivo sa jedinicom za napajanje GC32-310100-2A.

Informaciji o regulativi i usklađenosti



EU Deklaracija o usklađenosti

Beijing Shunzao Technology Co., Ltd., ovim putem izjavljuje da je ova radio oprema usklađena sa primenljivim direktivama i normama Evropske unije, kao i njihovim izmenama i dopunama. Pun tekst EU Deklaracije o usklađenosti dostupan je na sledećoj internet adresi: <http://www.mi.com/global/service/support/declaration.html>



WEEE Informacije o odlaganju i reciklaži

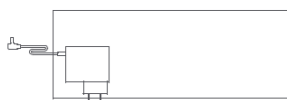
Svi proizvodi koji nose ovaj simbol pripadaju kategoriji električne ili elektronske opreme (WEEE, kao i Direktivi 2012/19/EU) koja se ne sme mešati sa nesortiranim otpadom u domaćinstvu. Umesto toga, trebalo bi da zaštitite ljudsko zdravlje i životnu sredinu tako što ćete predati svoj otpad u određeni centar za prikupljanje otpada električne i elektronske opreme koji je za to odredila vlada ili lokalna samouprava. Pravilnim odlaganjem i reciklažom pomažete sprečavanju potencijalno negativnih posledica po životnu sredinu i zdravlje ljudi. Molimo Vas da kontaktirate instalatera ili lokalnu samoupravu za više informacije o lokacijama i uslovima takvih centara za prikupljanje otpada.

Pregled proizvoda

Prikaz dodataka



Produžna cev



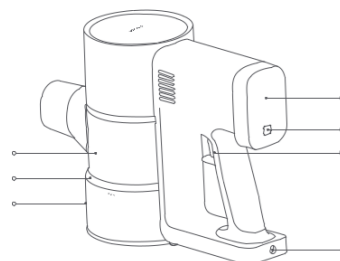
Napajanje strujom

Filter

Posuda za prašinu

Dugme za otpuštanje

Usisivač



LED ekran

Dugme za odabir režima

Pritisnite kako biste uključili/isključili

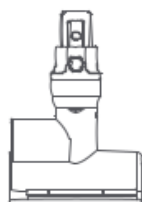
Ulaz za punjenje



Produžno crevo



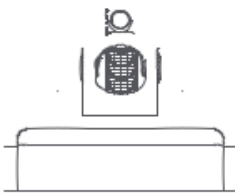
2-u-1 Mlaznica za četkom



Mini električna četka



Četka za kućne ljubimce



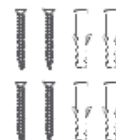
Električna glava sa četkom
(4 x šraf, 4sa ugrađenim svetlom)



Postolje za zid



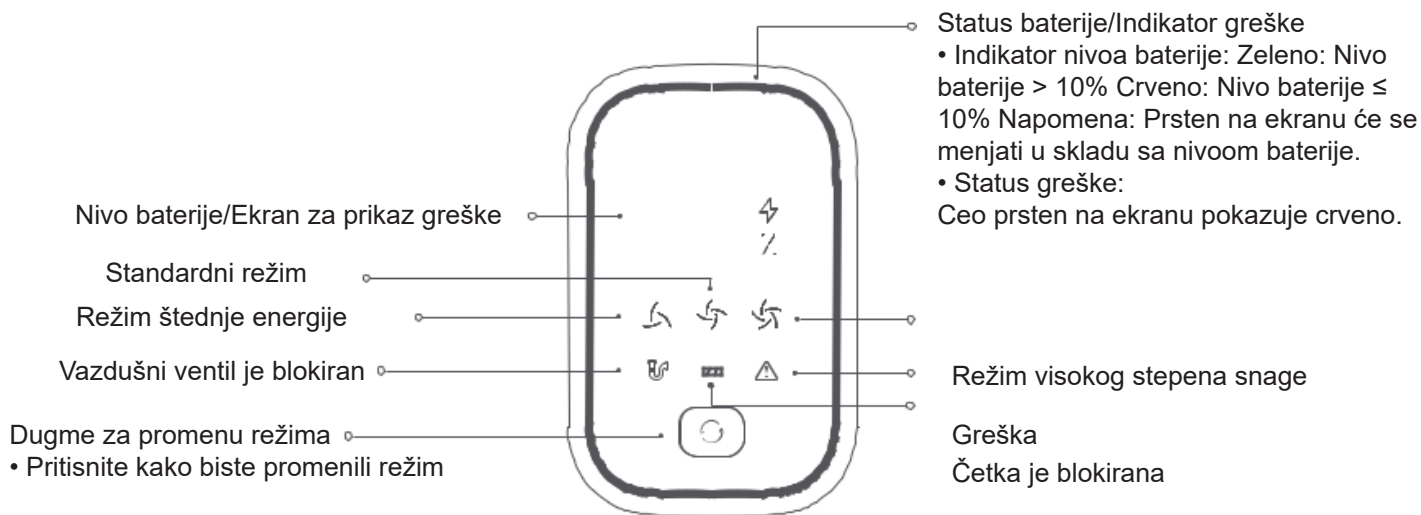
Nosač postolja



Set alata
za zid 4 x tipl)

Napomena: Svi prikazi proizvoda, dodataka i korisničkog inerfejsa u korisničkom uputstvu služe samo u referentne svrhe. Sam proizvod i njegove funkcije mogu se donekle razlikovati.

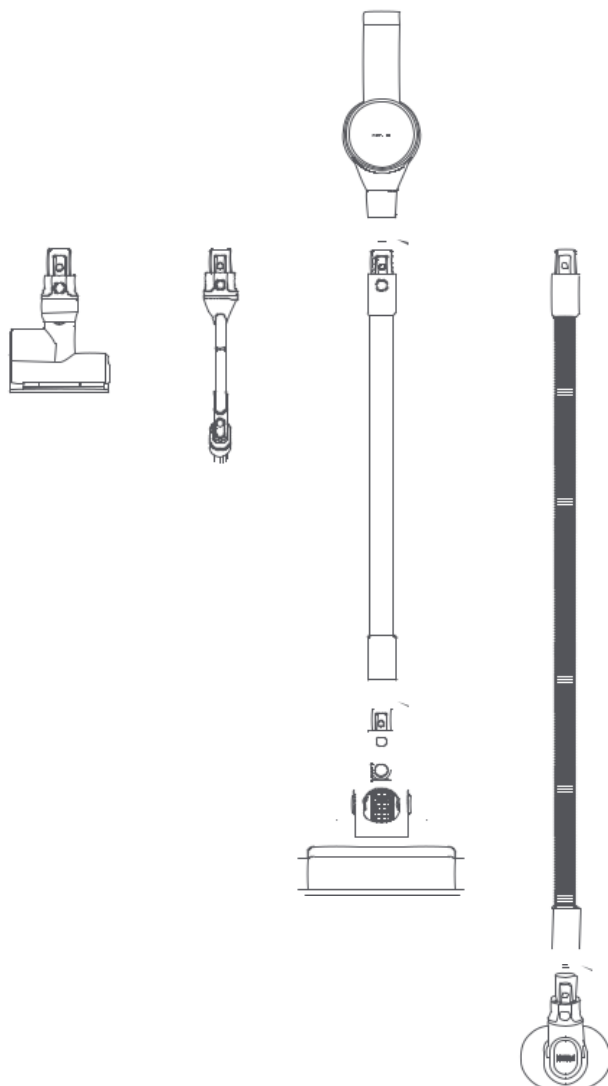
LED Ekran



Napomena: Ako usisivač ne radi pravilno, na ekranu će se pojaviti odgovarajuće obaveštenje o grešci. Za rešenja, molimo Vas da pogledate odeljak o reševanju grešaka. Ukoliko problem ne može da se reši, kontaktirajte postprodajnu servisnu službu.

Kako instalirati

Instalacija dodatka za usisivač



Napomena: Ne koristite produžno crevo sa električnom glavom i mini električnom četkom.

Instalacija postolja i nosača postolja

1. Odaberite lokaciju: Nađite hladno i suvo mesto sa obližnjom utičnicom oko koje nema prepreka poput žica ili cevi u zidu. Pobrinite se da je nosač postolja za zid instaliran na visini od 124 cm od poda,

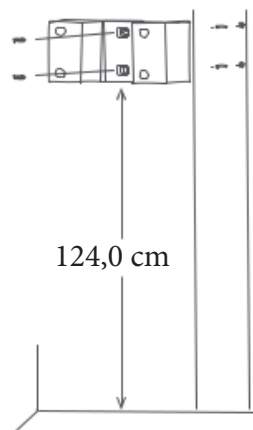
a postolje za usisivač na 120 cm od poda. Održavajte preporučeni razmak od 15 cm između dva dela za postavljanje na zid.

2. Izbušite rupe u zidu: Obeležite mesta na kojima ćete izbušiti rupe prema rupama u nosaču. Bušilicom izbušite rupe dodatkom veličine 5 mm kako biste izbušili rupu koja je duboka otprilike 40 mm, na oba mesta, a zatim stavite tiplove u rupe.

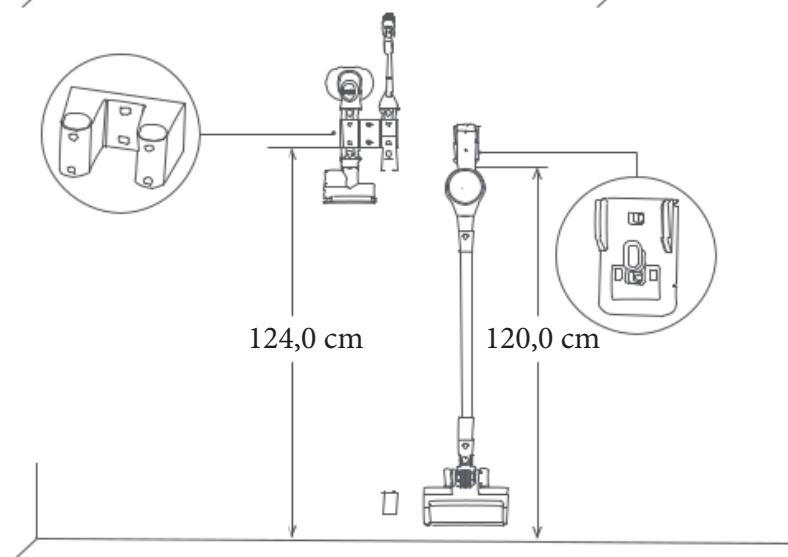
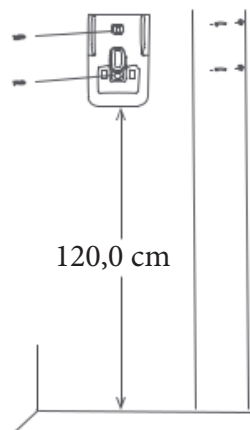
3. Namestite nosač i postolje: Poravnajte nosač sa postoljem, a zatim stavite šrafove kako biste ušrafili oba dela u zid.

Napomena: Molimo Vas da se strogo pridržavate mera za visinu kao što je prikazano na slici kako biste mogli pravilno da skladištite uređaj.

Instalacija nosača za zid

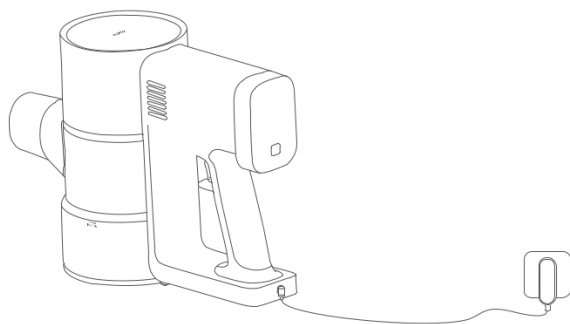


Instalacija postolja za usisivač

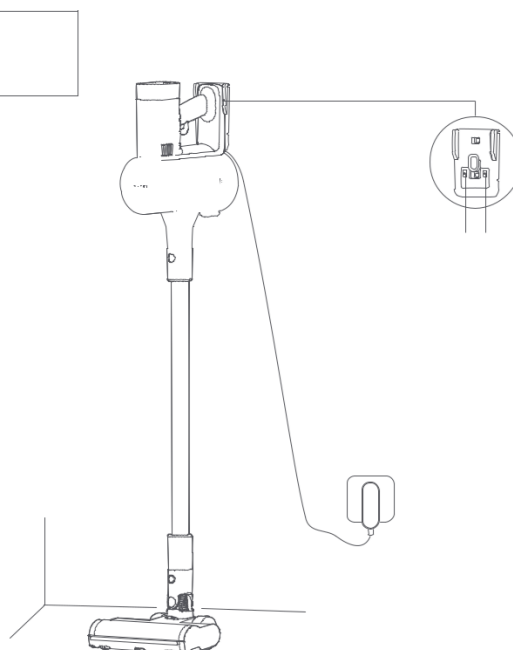


Punjenje

Punjenje baterije usisivača



Punjenje baterije usisivača na postolju



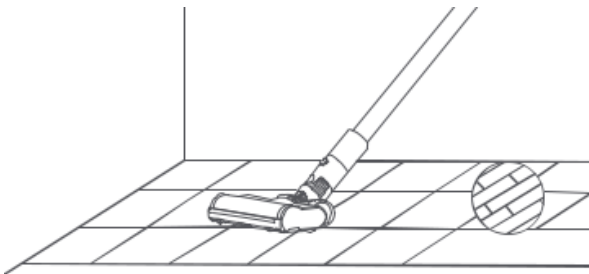
Napomene:

- Napunite bateriju usisivača do kraja pre nego što počnete da koristite usisivač prvi put. Punjenje baterije traje 3,5 sati.
- Usisivač ne može da se koristiti za vreme punjenja.
- Kada se baterija napuni u potpunosti, indikator će se isključiti, a usisivač će tada preći u režim štednje energije.
- Usisivanje u režimu visokog stepena potrošnje energije duži vremenski period može uticati na pregrevanje baterije, što bi moglo dalje uticati na vreme punjenja. Dozvolite usisivaču da se ohladi 60 minuta pre nego što ponovo povežete bateriju na punjenje.

Kako koristiti

Električna glava sa četkom (sa integrisanim svetlom)

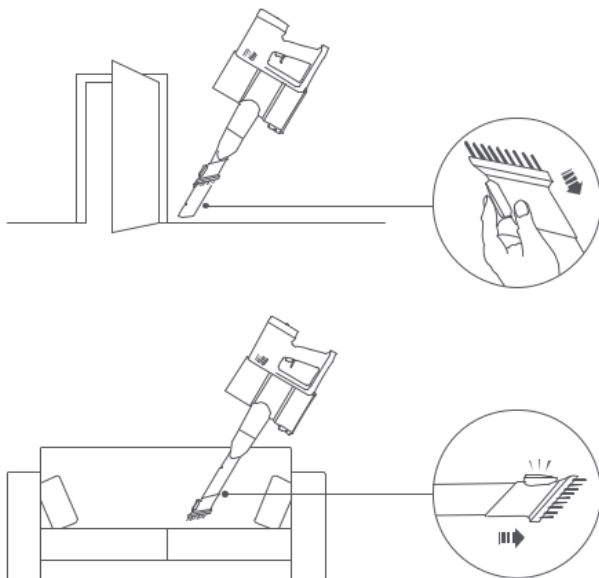
Pogodno za mermerne podove, drvene podove i itisone.



2-u-1 Mlaznica sa četkom

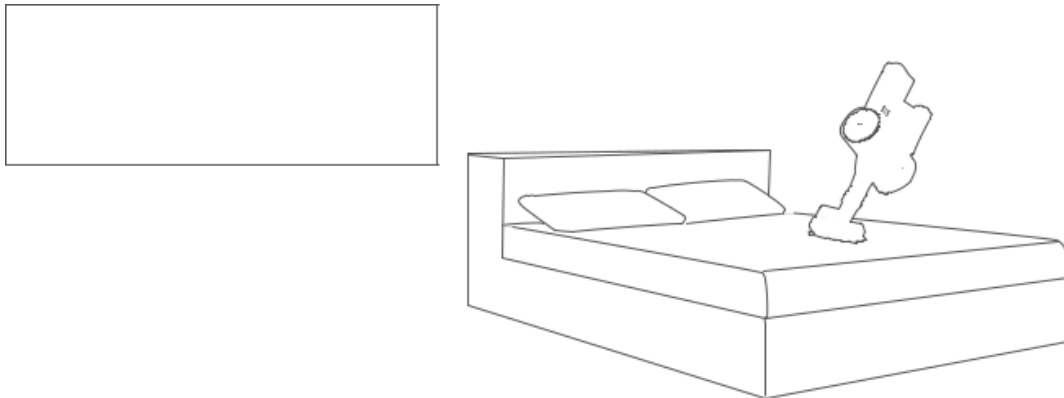
Pogodno za čišćenje uskih pukotina, kao što je to na tastaturama, zavesana, kaučima, različitim uglovima i unutrašnjosti automobila.

Napomena: Kako biste izbegli bezbednosne rizike, ne izlažite usisivač direktnoj sunčevoj svetlosti i nemojte ga skladištiti u okruženjima u kojima je temperatura visoka, kao što je to unutar automobila tokom letnjih meseci.



Mini električna četka

Pogodno za čišćenje mekih materijala na kaučima i dušecima.



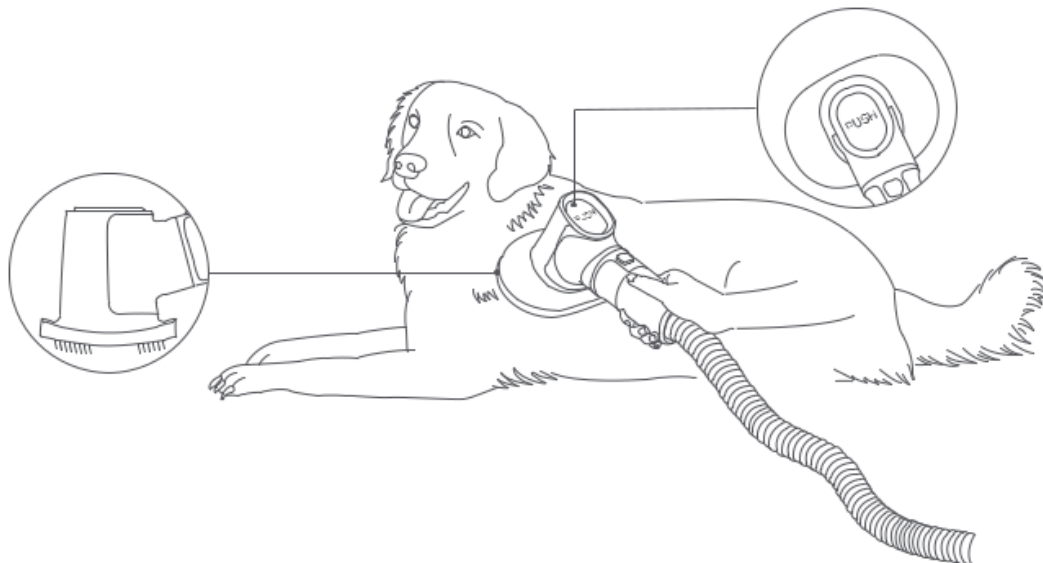
Četka za kućne ljubimce

Pogodno za uklanjanje viška dlaka sa kućnih ljubimaca.

- Preporučuje se da nežno četkate i uklanjate dlake kućnog ljubimca u smeru rasta dlake.
- Kako biste imali više prostora za pomeranje, povežite produžno crevo na usisivač.
- Ako se dlake Vašeg ljubimca nakupe na ivicama četke, uklonite ih i pritisnite dugme PUSH kako biste očistili dlake na ivicama četke.

Pažnja:

- Odmah prestanite da četkate Vašeg ljubimca ako pokazuje znake neprijatnosti ili nelagode.
- Kada četkate Vašeg ljubimca, probrinite se da su druga lica i životinje oko Vas bezbedni kako ne bi došlo do nezgode.



Čišćenje & održavanje

Pažnja:

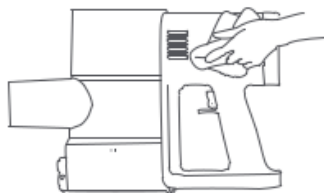
- Pre aktivnosti čišćenja i održavanja, isključite uređaj iz struje i pobrinite se da je isključen na prekidaču.
- Uvek koristite originalne delove kako biste obezbedili normalan rad uređaja i zadržali garantna prava.
- Ako dođe do blokade pred-filtera, post-filtera, produžne cevi, produžnog creva, 2-u-1 mlaznice sa četkom ili četke za kućne ljubimce, usisivač će prestati sa radom.

Isključite usisivač i očistite ponovo zakrčene delove pre nego što nastavite sa radom.

- Ako dođe do blokade električne glave sa četkom ili mini električne četke, četka će prestati sa radom, ali usisivač neće. Molimo Vas da isključite usisivač i očistite zakrčene delove, a zatim možete da koristite uređaj ponovo.
- Pre čišćenja, skinite glavu usisivača sa četkom kako ne biste slučajno uključili usisivač, što bi moglo da rezultira povredom.
- Ako se usisivač neće koristiti duži vremenski period, napunite bateriju do kraja i isključite usisivač iz struje, a zatim ga skladištite na hladnom mestu na kom je niska vlažnost vazduha i gde nema direktne sunčeve svetlosti.
- Kako ne bi došlo do prekomernog pražnjenja baterije, napunite bateriju usisivača najmanje jednom u tri meseca.

Čišćenje usisivača

Čistite usisivač mekom, suvom krpom

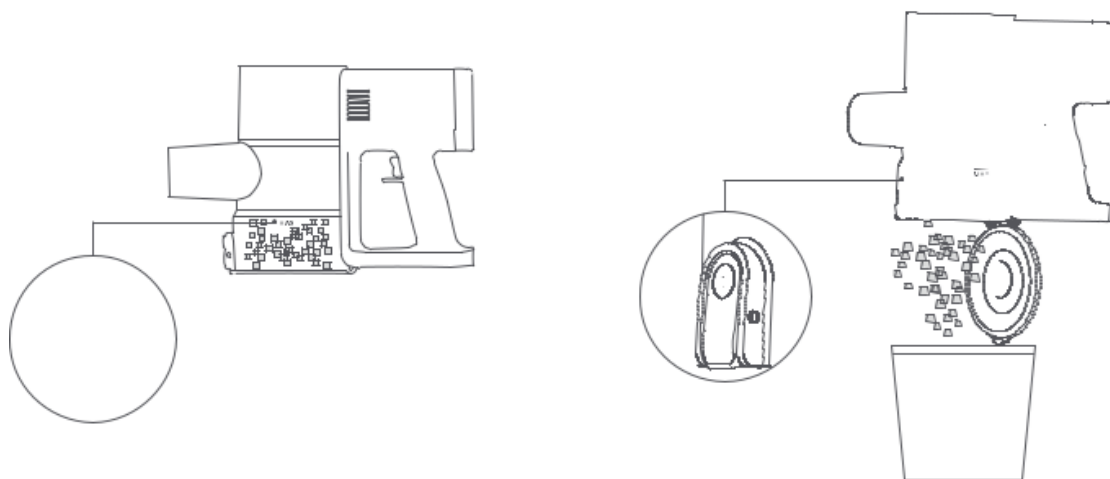


Čišćenje posude za prašinu

Kapacitet usisivanja usisivača će se smanjiti ako je posuda za prašinu puna do oznake "MAX". Kako bi usisivač radio punim kapacitetom, ispraznite posudu za prašinu.

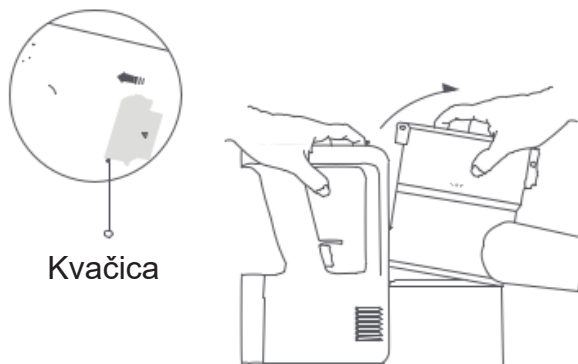
Ispraznite posudu za prašinu: Držite posudu za prašinu iznad kante za otpatke, a zatim pritisnite dugme za otpuštanje kako biste ispraznili sadržaj posude za prašinu.

Pažnja: Pre čišćenja posude za prašinu, isključite usisivač iz struje i skinite produžnu cev.

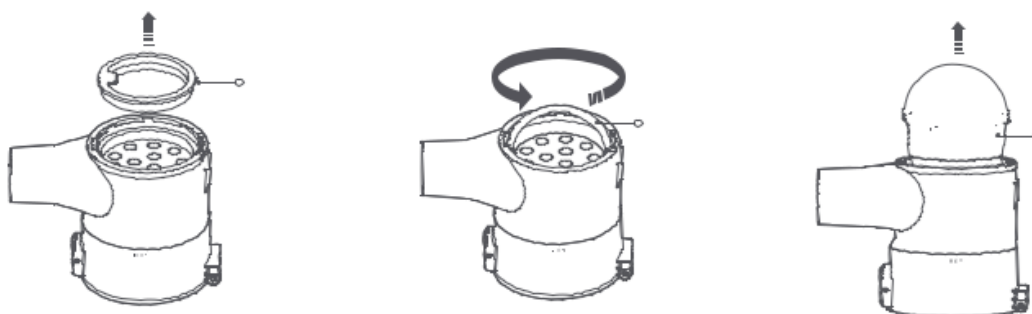


Čišćenje sklopa filtera

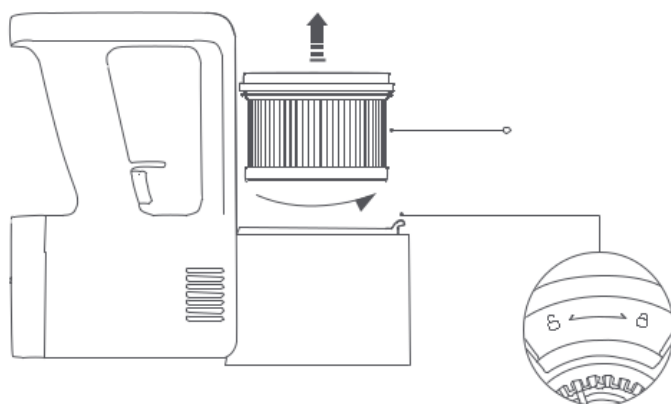
1. Kao što je prikazano, pritisnite kvačicu kako biste odvojili deo sa posudom za prašinu.



2. Izvadite pred-filter, podignite dršku, a zatim okrenite suprotno smeru kazaljke na satu kako biste izvadili filter.



3. Okrenite u suprotno smeru kazaljke na satu kako biste izvadili na post-filter.

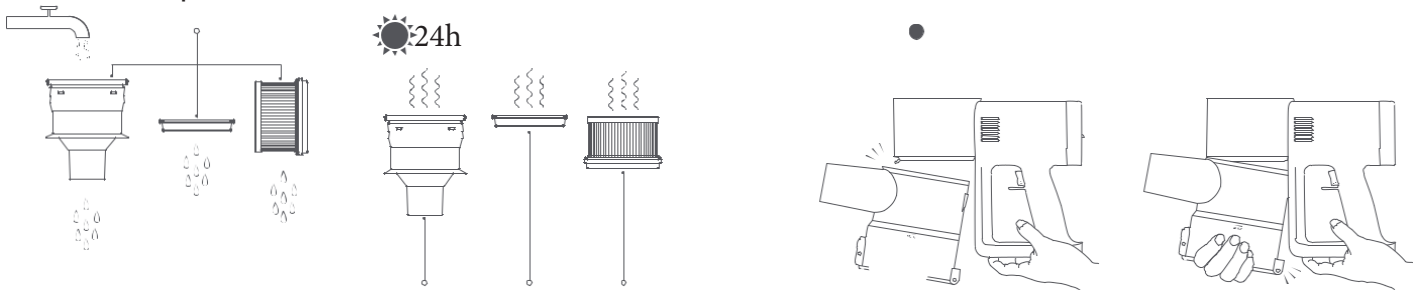


4. Isperite pred-filter i post-filter vodom dok ne budu čisti, a zatim ih ostavite da se suše 24 sata.

Napomena:

- Nikad ne potapajte filtere u vodu.
- Kada čistite post-filter, ispirajte ga vodom, cedite ga i nežno skidajte ostatke prljavštine kako biste ga u potpunosti očistili.
- Nemojte čistiti filtere rukama, četkama ili oštrim predmetima kako ih ne biste oštetili.
- Ako je usisna snaga i dalje umanjena i nakon čišćenja filtera, kupite nove, originale filtere i zamenite ih.

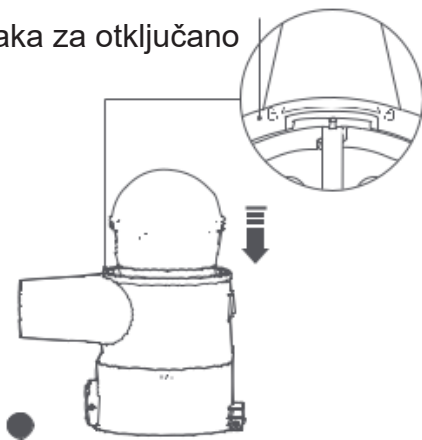
Sklop filtera



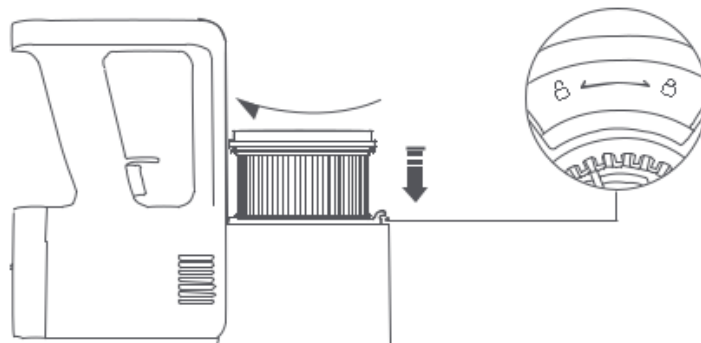
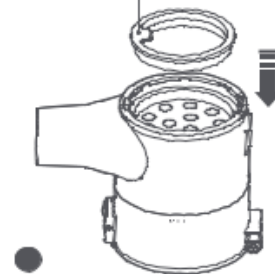
Instalacija sklopa filtera

1. Podesite ručku tako da bude u ravni sa oznakom za otključavanje i stavite filter vertikalno u posudu za prašinu.
2. Držite ručku i okrenite filter u smeru kazaljke na satu kako biste ga pričvrstili.
3. Stavite pred-filter na mesto tako da mu je prednja strana okrenuta nagore.
4. Stavite post-filter u usisivač, a zatim okrenite post-filter u smeru kazaljke na satu kako biste ga pričvrstili.
5. Vratite posudu za prašinu na mesto i pobrinite se da pravilno nameštena.

Oznaka za otključano

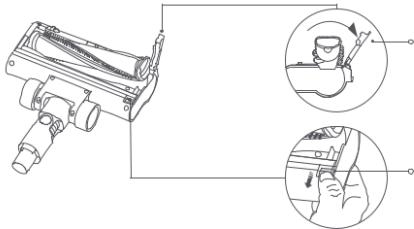


Ovo je prednja strana pred-filtera

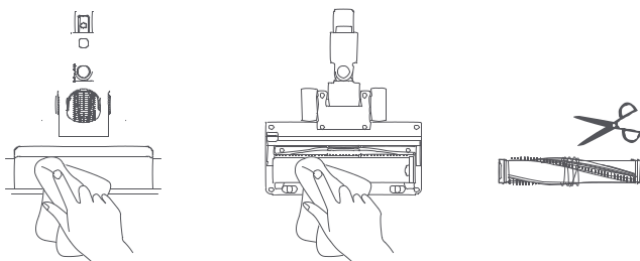


Čišćenje električne glave sa četkom

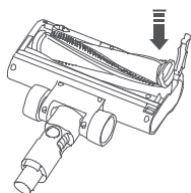
1. Stavite električnu glavu sa četkom na pod, okrenite je naopako i pritisnite dugme za otpuštanje valjkaste četke, otključajte četku i izvadite je.



2. Suvom krpom ili ubrusom obrišite prašinu i ostatke prljavštine sa usisnog otvora i providnog poklopca.
3. Isecite dlake koje su se nakupile oko valjkaste četke i očistite je.

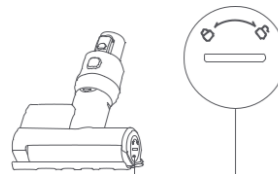


4. Ponovo namestite valjkastu četku kao što je prikazano, a zatim pritisnite kvačicu za zaključavanje kako biste bili sigurni da je četka bezbedno vraćena na mesto.
Pažnja: Ne čistite električnu četku vodom jer sadrži integrisani motor.

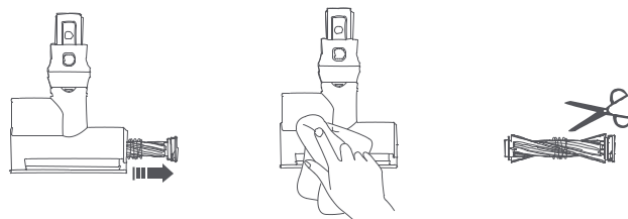


Čišćenje mini električne četke

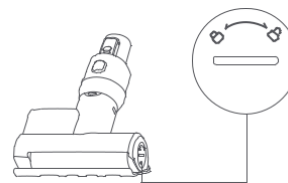
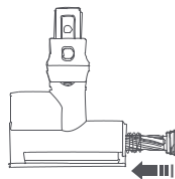
1. Odgovarajućom alatkom okrenite sistem za otključavanje u smeru kazaljke na satu kao što je naznačeno na slici.



2. Suvom krpom ili ubrusom obrišite prašinu i ostatke prljavštine sa usisnog otvora i providnog poklopca.
3. Isecite dlake koje su se nakupile oko valjkaste četke i očistite je.



4. Ponovo namestite valjkastu četku kao što je prikazano, a zatim pritisnite kvačicu za zaključavanje kako biste bili sigurni da je četka bezbedno vraćena na mesto.
Pažnja: Ne čistite električnu četku vodom jer sadrži integrisani motor.






Česte greške

Česta greška	Mogući uzrok	Rešenje
Usisivač ne radi.	Baterija je prazna	Napunite bateriju usisivača pre korišćenja.
	Ususni otvor, ventil, pred-filter, ili post-filter je blokiran.	Smesta proverite i očistite.
	Filter, pred-filter, ili post-filter nije pravilno namešten.	Proverite i pravilno namestite.
	Pokrenuta je zaštita od pregrevanja baterije.	Sačekajte da se temperatura vrati na normalnu, a zatim pokušajte da je koristite ponovo.
Usisna snaga je smanjena.	Posuda za prašinu je puna, ili je pred-filter ili post-filter blokiran.	Smesta proverite i očistite.
	Glava četke je zaglavljena.	Očistite glavu četke.
Valjkasta četka se ne okreće.	Baterija nije napunjena do kraja.	Očistite usisivač pre korišćenja.
	Posuda za prašinu je puna, ili je blokiran pred-filter ili post-filter.	Smesta proverite i očistite.
	Glava četke je zaglavljena.	Očistite glavu četke.
Usisivač neće da puni bateriju.	Ne koristite originalni adapter za napajanje.	Koristite samo originalne adapter kako biste napunili bateriju usisivača.
Baterija se puni sporo.	Pokrenuta je zaštita od pregrevanja.	Sačekajte da se temperatura vrati na normalnu, a zatim pokušajte da je koristite ponovo.

Napomena: Ako gore data rešenja ne rešavaju Vaš problem, molimo Vas da kontaktirate postprodajnu servisnu službu.

Česte greške

Ukoliko usisivač ne radi pravilno, na ekranu će se pojaviti obaveštenje o grašci. Molimo Vas da pogledate tabelu ispod za potencijalna rešenja.

Greška	Mogući uzrok	Rešenje
	Ventil za vazduh je blokiran.	Proverite i očistite posudu za prašinu, filter, pred-filter, post-filter, prdužnu cev, produžno crevo, ili glavu četke.
	Glava četke je zaglavljena.	Proverite i očistite glavu četke.
	Pokrenuta je zaštita od pregrevanja.	Sačekajte da se temperatura vrati na normalnu, a zatim pokušajte da je koristite ponovo.
	Ekran pokazuje grešku koja nosi šifru E0, E1, E2, E3, ili E4.	Kontaktirajte postprodajnu servisnu službu.

Specifikacije

Xiaomi usisivač G20 Max

Naziv	Cordless Vacuum Cleaner	Model	D206
Nazivni napon	25.2 V	Nazivna snaga	520 W
Napon pri punjenju	31,0 V	Neto težina	4,25 kg

Električna glava sa četkom (sa integrisanim svetlom)

Model	D206-DS	Nazivni napon	21,6 V
Nazivna snaga	30 W		

Mini električna četka

Model	D206-MN	Nazivni napon	21,6 V
Nazivna snaga	10 W		

Adapter

Proizvođač FOSHAN SHUNDE GUANYUDA POWER SUPPLY CO., LTD.

Model	GC32-310100-2A	Prosečna aktivna efikasnost	87.76%
Ulaz	100-240 V □ 50/60 Hz 1,0 A	Efikasnost pri niskom opterećenju (10%)	81,28%
Izlaz	31,0 V 1,0 A, 31,0 W	Potrošnja energije bez opterećenja	0.09 W

Obaveštenje o zaštiti životne sredine

Punjivi litijum-jonski paket baterija ovog usisivača sadrži hemikalije koje mogu zagađivati životnu sredinu. Pre odlaganja usisivača, uklonite baterije i odnesite ih u odgovarajuću reciklažnu ustanovu.

- Baterija mora biti uklonjena iz uređaja pre nego što se on odloži.
- Uređaj mora biti isključen iz mreže pre uklanjanja baterije.
- Baterija mora biti bezbedno odložena.

Oprez:

- Uverite se da je usisivač isključen sa napajanja i da su baterije potpuno ispražnjene pre njihovog uklanjanja.
- Uklonjene baterije odnesite u profesionalni reciklažni centar radi pravilnog odlaganja.
- Ne ostavljajte baterije u okruženju sa visokom temperaturom; u suprotnom, mogu eksplodirati.
- U slučaju curenja baterije, izbegavajte kontakt sa tečnošću. Ako tečnost dospe u oči, odmah isperite uz dosta vode i zatražite medicinsku pomoć.

Koraci za uklanjanje baterije:

1. Uklonite pet šrafova sa donjeg poklopca usisivača, zatim skinite donji poklopac i kabl za povezivanje kontaktnih tačaka za punjenje.
2. Uklonite sklop LED ekrana i ožičenje.
3. Uklonite dva šrafa sa prednjeg poklopca usisivača i skinite prednji poklopac.
4. Skinite zadnji poklopac i isključite kabl prekidača sa ploče.
5. Uklonite glavno telo i izvadite paket baterija.

OBAVEŠTENJE O GARANCIJI

OVA GARANCIJA VAM DAJE SPECIFIČNA PRAVA, A MOŽDA IMATE I DRUGA PRAVA UTVRĐENA ZAKONIMA VAŠE ZEMLJE, POKRAJINE ILI DRŽAVE. U NEKIM ZEMLJAMA, POKRAJINAMA ILI DRŽAVAMA, ZAKON O ZAŠTITI POTROŠAČA MOŽE PROPUSTITI MINIMALAN GARANTNI PERIOD. OSIM KAKO JE TO DOZVOLJENO ZAKONOM, XIAOMI NE ISKLJUČUJE, NE OGRANIČAVA NITI OBUŠTAVLJA DRUGA PRAVA KOJA MOŽDA IMATE.

ZA POTPUNO RAZUMEVANJE SVOJIH PRAVA, POZIVAMO VAS DA SE POSAVETUJETE SA ZAKONIMA VAŠE ZEMLJE, POKRAJINE ILI DRŽAVE.

OGRANIČENA GARANCIJA NA PROIZVOD

XIAOMI garantuje da su proizvodi bez nedostataka u materijalima i izradi prilikom normalne upotrebe, u skladu sa uputstvom za korisnike tokom garantnog perioda. Trajanje i uslovi u vezi sa zakonskim garancijama uređeni su relevantnim lokalnim zakonima. Za više informacija o potrošačkim garancijama, posetite zvaničnu web stranicu Xiaomi-ja: <https://www.mi.com/global/support/warranty>.

Xiaomi garantuje prvobitnom kupcu da će njegov Xiaomi proizvod biti bez nedostataka u materijalima i izradi tokom navedenog perioda pri normalnoj upotrebi. Xiaomi ne garantuje da će rad proizvoda biti neprekidan ili bez grešaka. Xiaomi ne odgovara za štete nastale zbog nepoštovanja uputstava u vezi sa korišćenjem proizvoda.

SREDSTVA PRAVNE ZAŠTITE

Ako se utvrdi hardverski kvar i ako Xiaomi primi važeći zahtev unutar garantnog perioda, Xiaomi će ili (1) popraviti proizvod bez naknade, (2) zameniti proizvod, ili (3) vratiti novac za proizvod, izuzev potencijalnih troškova dostave.

IZUZEĆA I OGRANIČENJA

Osим ako nije drugačije određeno od strane Xiaomi-ja, ova ograničena garancija važi samo za proizvode proizvedene od strane ili za Xiaomi i prepoznatljive po zaštitnim znakovima, trgovačkom imenu ili logotipu "Xiaomi" ili "Mi".

Ograničena garancija ne važi za bilo koju (a) štetu uzrokovanu delovanjem prirode ili više sile, na primer, udari groma, tornada, poplave, požari, zemljotresi ili drugi spoljašnji uzroci; (b) nemar; (c) komercijalnu upotrebu; (d) izmene ili prepravke bilo kog dela proizvoda; (e) štetu izazvanu upotrebom sa proizvodima

IZUZEĆA I OGRANIČENJA

Osim ako nije drugačije određeno od strane Xiaomi-ja, ova ograničena garancija važi samo za proizvode proizvedene od strane ili za Xiaomi i prepoznatljive po zaštitnim znakovima, trgovačkom imenu ili logotipu "Xiaomi" ili "Mi".

Ograničena garancija ne važi za bilo koju (a) štetu uzrokovanu delovanjem prirode ili više sile, na primer, udari groma, tornada, poplave, požari, zemljotresi ili drugi spoljašnji uzroci; (b) nemar; (c) komercijalnu upotrebu; (d) izmene ili prepravke bilo kog dela proizvoda; (e) štetu izazvanu upotrebom sa proizvodima koji nisu Xiaomi; (f) štetu nastalu nesrećom, zloupotrebom ili nepravilnom upotrebom; (g) štetu izazvanu upotrebom proizvoda van dozvoljenih ili predviđenih upotreba opisanih od strane Xiaomi-ja ili sa neodgovarajućim naponom ili izvorom napajanja; ili (h) štetu izazvanu servisom (uključujući nadogradnje i proširenja) koji nije izvršio ovlašćeni predstavnik Xiaomi-ja.

Vaša je odgovornost da napravite rezervnu kopiju podataka, softvera ili drugog sadržaja koje možda imate na proizvodu. Verovatno je da će podaci, softver ili drugi sadržaji biti izgubljeni ili preformatirani tokom procesa servisa. Xiaomi nije odgovoran za takve štete ili gubitke.

Nijedan prodavac, agent ili zaposleni Xiaomi-ja nije ovlašćen da izvrši bilo kakve izmene, produženja ili dodatke ovoj ograničenoj garanciji. Ako se bilo koji uslov proglašeni nelegalnim ili neizvršivim, zakonitost ili izvršivost preostalih uslova neće biti promenjena ili narušena.

Osim ako to nije zabranjeno zakonom ili drugačije obećano od strane Xiaomi-ja, postprodajni servisi će biti ograničeni na zemlju ili region u kojem je originalna kupovina obavljena.

Proizvodi koji nisu ispravno uvezeni i/ili nisu ispravno proizvedeni od strane Xiaomi-ja i/ili nisu ispravno kupljeni od Xiaomi-ja ili zvaničnog prodavca Xiaomi-ja nisu pokriveni ovom garancijom. U skladu sa važećim zakonom, možete ostvariti garanciju od neovlašćenog prodavca koji vam je prodao proizvod. Stoga, Xiaomi vas poziva da kontaktirate prodavca od kojeg ste kupili proizvod.

Ova garancija ne važi u Hong Kongu i Tajvanu.

IMPLICITNE GARANCIJE

Osim u meri u kojoj to zabranjuje važeći zakon, sve implicitne garancije (uključujući garancije za prodajnu vrednost i pogodnost za određenu svrhu) imaju ograničeno trajanje do maksimalnog trajanja ove ograničene garancije. Neke jurisdikcije ne dozvoljavaju ograničenje trajanja implicitne garancije, tako da se ovo ograničenje neće primeniti u tim slučajevima.

OGRANIČENJE ŠTETE

Osim u meri u kojoj to zabranjuje važeći zakon, Xiaomi neće biti odgovoran za bilo kakve štete uzrokovane nesrećama, indirektno, specijalne ili posledične štete, uključujući, ali ne ograničavajući se na gubitak profita, prihoda ili podataka, štete nastale zbog kršenja izričite ili implicitne garancije ili uslova, ili po bilo kojoj drugoj pravnoj teoriji, čak i ako je Xiaomi obavešten o mogućnosti takvih šteta. Neke jurisdikcije ne dozvoljavaju isključenje ili ograničenje specijalnih, indirektnih ili posledičnih šteta, tako da se ova ograničenja ili isključenja neće primeniti u tim slučajevima.

KONTAKT SA KOMAPNIJOM XIAOMI

Za korisnike, posetite web stranicu: <https://www.mi.com/global/support/warranty>.

Kontakt osoba za postprodajni servis može biti bilo koja osoba iz ovlašćene servisne mreže Xiaomi-ja, ovlašćeni distributeri Xiaomi-ja ili krajnji prodavac koji Vam je prodao proizvode. U slučaju nedoumice, kontaktirajte relevantnu osobu koju Xiaomi može identifikovati.