

Usisivač G20 Lite – Korisničko uputstvo



Bezbednosna uputstva

Ovaj proizvod namenjen je samo za upotrebu u domaćinstvu. Pažljivo pročitajte uputstvo pre korišćenja i zadržite ga za dalju upotrebu.

- Ovaj uređaj mogu koristiti deca uzrasta od 8 godina i starija, kao i osobe sa smanjenim fizičkim, senzornim ili mentalnim sposobnostima, ili sa nedostatkom iskustva i znanja, ako su pod nadzorom ili su im data uputstva kako da bezbedno koriste uređaj i razumeju rizike. Deca ne smeju da se igraju sa uređajem. Čišćenje i održavanje uređaja ne smeju obavljati deca bez nadzora.
- Ovaj uređaj sadrži baterije koje mogu zameniti samo stručna lica.
- Uređaj se sme koristiti samo sa jedinicom za napajanje koju ste dobili uz uređaj.
- Ovaj usisivač je namenjen isključivo za upotrebu u zatvorenom prostoru. Nemojte ga koristiti niti instalirati u spoljnim, industrijskim ili komercijalnim okruženjima.
- Može doći do nezgode ukoliko usisivač pređe preko kabla za napajanje.
- Utikač ne sme biti u utičnici pri aktivnostima čišćenja ili održavanja uređaja.
- Da biste smanjili rizik od požara, eksplozije ili lične povrede, proverite pre upotrebe da li je adapter za napajanje neoštećen. Ne koristite usisivač ako je adapter za napajanje oštećen.
- Ako dođe do oštećenja punjača ili baterije, taj deo mora biti zamenjen originalnim delom koji se može kupiti od proizviđača ili postprodajne servisne službe.
- Pobrinite se da je usisivač isključen pre nego što obavljate aktivnosti čišćenja ili zamene valjkaste četke usisivača.
- Električna valjkasta četka, produživa cev i sam usisivač ponašaju se kao provodnici i ne smeju se potapati u vodu ili druge tečnosti. Pobrinite se da su filter, pred-filter i post-filter u potpunosti suvi pre korišćenja.

- Kako ne bi došlo do povrede, isključite usisivač i izvadite valjkastu četku pre aktivnosti čišćenja i održavanja. Ne koristite usisivač pre pravilnog nameštanja električne četke, posude za prašinu, filtera, pred-filtera, post-filtera.
- Povremeno proverite produživi kabl i ne koristite ga ako dođe do oštećenja.
- Ne koristite usisivač za čišćenje zapaljivih ili eksplozivnih tečnosti poput benzina, niti bilo kojih tečnosti poput vode ili toksičnih rastvora poput hlornog izbeljivača, amonijaka ili sredstva za čišćenje odvoda.
- Ne koristite usisivač za čišćenje tonera ili mastila korišćenih u laserskim štampačima ili fotokopirnim aparatima, jer to može izazvati požar ili eksploziju.
- Ne koristite usisivač za čišćenje oštih ili tvrdih predmeta kao što su staklo, ekseri, šrafovi, novčići, koji bi mogli da oštete proizvod.
- Ne koristite usisivač za čišćenje fleka nastalih od uljanih supstanci, jakih adhezivnih sredstava, ili farbi, kao što se mogu naći u sredstvima za poliranje cipela, bojama za farbanje i pigmentima.
- Držite kosu, odeću, prste i druge delove tela daleko od otvora usisivača i pokretnih delova.
- Usisivač sme da popravlja isključivo zvanična služba za podršku kako bi se osigurala bezbednost uređaja.
- Ne okrećite usisni deo, produživu cev ili druge delove urešaja prema očima ili ušima i nemojte ih stavljati u usta.
- Ne stavljajte nikakve predmeta u otvore usisivača i nemojte koristiti usisivač ako je bilo koji usisni deo blokiran. Izbegavajte prašinu, vlakna, dlake i druge čestice koje bi mogle da smanje usisnu snagu usisivača.
- Ne naslanjajte usisivač na nestabilne predmete kao što su stolice ili stolovi kako biste sprečili štetu ili povrede usled potencijalnog pada uređaja.
- Nemojte puniti bateriju usisivača ili skladištiti usisivač blizu izvora toplote ili u vlažnim okruženjima, kao što su radijatori ili kao što to može biti u kuhinjama ili kupatilima.

- Ne izlažite uređaj ili bateriju prekomernim temperaturama.
- Budite svesni rizika kratkog spoja terminala uređaja na baterije ili same baterije od metalnih predmeta.
- Koristite isključive zamenske delove koje je odobrila kompanija Xiaomi.
- U slučaju da dođe do curenja baterije, izbegavajte kontakt sa tečnostima i odložite bateriju u centru za reciklažu koji je odobrila vlada. U slučaju da sadržaj baterije dođe u kontakt s očima, isperite velikom količinom vode i smesta zatražite medicinsku pomoć.
- Budite posebno pažljivi kada koristite usisivač za čišćenje stepenica.
- Upozorenje o opasnosti od požara: Ne primenjujte nikakve vrste mirisa na pred-filter i post-filter usisivača. Ovi proizvodi mogu sadržati zapaljive hemikalije koje mogu izazvati požar.
- Strogo pratite uputstva iz ovog korisničkog priručnika za punjenje usisivača na sobnoj temperaturi od 0°C do 35°C. Nepravilno punjenje može dovesti do oštećenja baterije.
- Molimo Vas da pratite uputstva iz ovog korisničkog priručnika prilikom korišćenja usisivača. Korisnici su odgovorni za bilo kakav gubitak ili štetu koja može nastati zbog nepravilne upotrebe usisivača.
- **UPOZORENJE:** Koristite samo jedinicu za napajanje koja je isporučena sa ovim uređajem.
- **UPOZORENJE:** Za punjenje baterije koristite samo odvojivu jedinicu za napajanje isporučenu sa ovim uređajem.
- Koristite isključivo sa jedinicom za napajanje BLJ15WJ270050P-V- ili D0752700050EU01.

Informaciji o regulativi i usklađenosti

EU Deklaracija o usklađenosti



Beijing Shunzao Technology Co., Ltd., ovim putem izjavljuje da je ova radio oprema usklađena sa primenjivim direktivama i normama Evropske unije, kao i njihovim izmenama i dopunama. Pun tekst EU Deklaracije o usklađenosti dostupan je na sledećoj internet adresi: <http://www.mi.com/global/service/support/declaration.html>

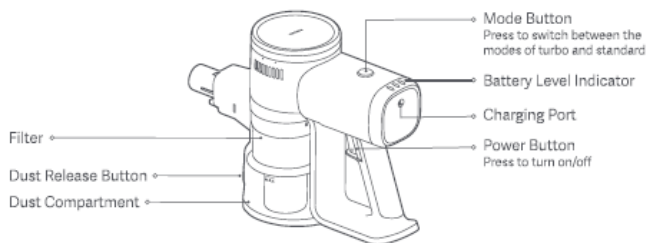
WEEE Informacije o odlaganju i reciklaži



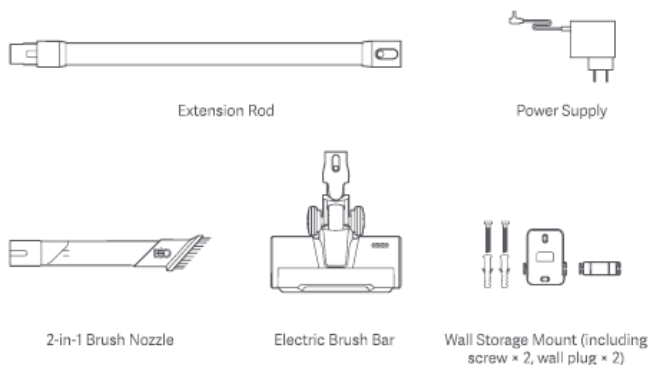
Svi proizvodi koji nose ovaj simbol pripadaju kategoriji električne ili elektronske opreme (WEEE, kao i Direktivi 2012/19/EU) koja se ne sme mešati sa nesortiranim otpadom u domaćinstvu. Umesto toga, trebalo bi da zaštitite ljudsko zdravlje i životnu sredinu tako što ćete predati svoj otpad u određeni centar za prikupljanje otpada električne i elektronske opreme koji je za to odredila vlada ili lokalna samouprava. Pravilnim odlaganjem i reciklažom doprinosite sprečavanju potencijalno negativnih posledica po životnu sredinu i zdravlje ljudi. Molimo Vas da kontaktirate instalatera ili lokalnu samoupravu za više informacije o lokacijama i uslovima takvih centara za prikupljanje otpada.

Pregled proizvoda

Vacuum Cleaner



Accessory List



U pakovanju se nalaze: glava usisivača, sa dugmetom za promenu režima, indikatorom nivoa baterije, ulazom za punjenje baterije, dugmetom za uključivanje/isključivanje, filterom, dugmetom za otpuštanje posude za prašinu i posudom za prašinu.

Dodaci koji se nalaze u pakovanju su: produživa cev, adapter za napajanje, 2-u-1 četka sa mlaznicom, električna glava sa četkom i set za postavljanje baze na zid (sa dva šrafa i dva tipla).

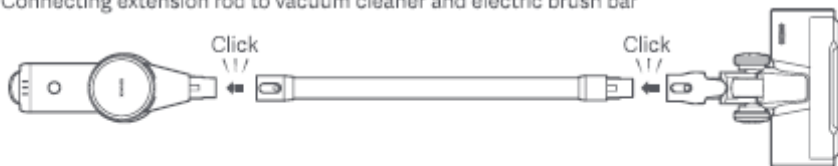
Napomena: Svi prikazi proizvoda, dodataka i korisničkog inerfejsa u korisničkom uputstvu služe samo u referentne svrhe. Sam proizvod i njegove funkcije mogu se donekle razlikovati.

Kako instalirati

Instalacija dodazaka na usisivač

- Povezivanje produžive cevi sa usisivačem i električnom glavom sa četkom.
- Povezivanje 2-u-1 četke sa mlaznicom na usisivač.

- Connecting extension rod to vacuum cleaner and electric brush bar

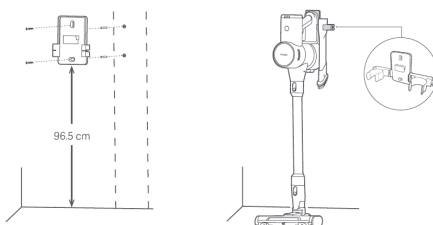


- Connecting 2-in-1 brush nozzle to vacuum cleaner

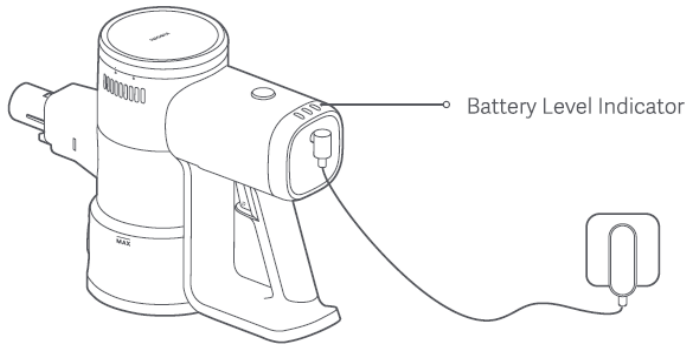


Instalacija seta za postavljanje baze na zid:

1. Odaberite hladno, suvo mesto sa obližnjom utičnicom. Pre instalacije, pobrinite se da u zidu, na mestu na kom planirate da postavite bazu usisivača, nema žica ili cevi direktno iza baze. Preporučuje da se postavite bazu na visini od 96,5 cm.
2. Razdaljina između donje ivice baze i poda trebalo bi, po preporuci, da bude 96,5 cm.
3. Držite bazu za zid na željnom mestu i označite na zidu gde ćete izbušiti rupe.
4. Bušilicom izbušite rupe širine 8 mm i dubine oko 40 mm na oba mesta, a zatim namestite tiplove u rupe.
5. Podesite bazu za zid prema rupama, a zatim šrafovima pričvrstite bazu i stegnite šrafove tako da baza stoji uza zid



Punjenje baterije



Indikator statusa nivoa baterije

● Off	⚡ Blinking	○ On
Working		
○ ● ● Low battery	○ ○ ○ Nearly full	
○ ○ ● Half battery		
Charging		
⚡ ● ● Low battery	○ ○ ⚡ Nearly full	
○ ⚡ ● Half battery	○ ○ ○ Fully charged	

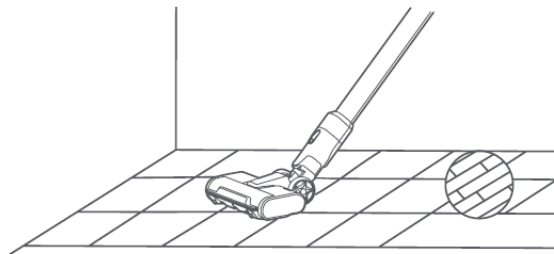
Napomene:

- Napunite bateriju usisivača u potpunosti pre nego što koristite uređaj po prvi put. Punjenje baterije traje oko 5 sati.
- Usisivač se ne može koristiti tokom punjenja baterije.
- Kada je baterija usisivača napunjena, indikator će se isključiti nakon 20 sekundi i usisivač će preći u režim štednje energije.
- Usisivanje pri najvećoj brzini duži vremenski period može izazvati pregrevanje baterije. Pre punjenja baterije usisivača, pustite ga da se prvobitno ohladi oko 30 minuta.

Kako koristiti

Električna glava sa četkom

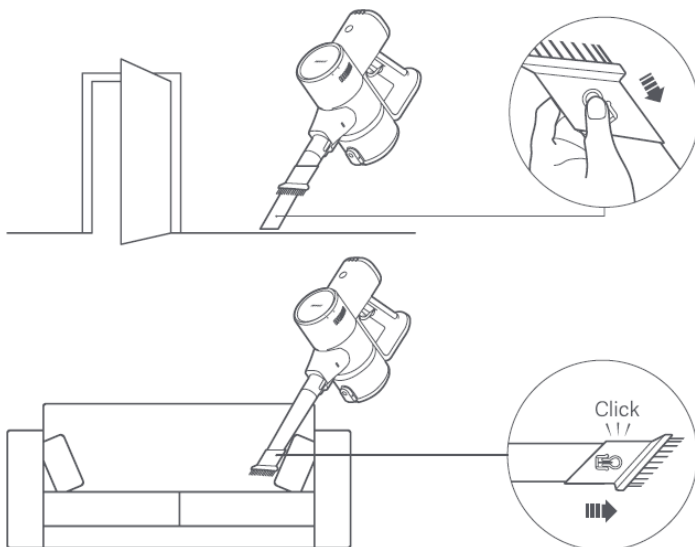
Za čišćenje mermera, drveta i itisona.



2-u-1 četka sa mlaznicom

Pogodna za čišćenje pukotina i uskih prostora, kao što je to na tastaturama, zavesama, kaučima, plafonima, u uglovima i u unutrašnjosti automobila.

Napomena: Kako ne bi došlo do potencijalnih opasnosti po bezbednost, nemojte izlagati usisivač direktnoj sunečvoj svetlosti i nemojte ga skladištiti u okruženjima u kojima je temperature visoka, kao što to može biti u automobilima tokom letnjih meseci.



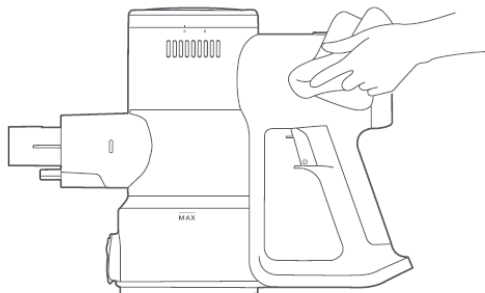
Održavanje & čišćenje

PAŽNJA:

- Pre aktivnosti održavanja i čišćenja, isključite uređaj iz struje i pobrinite se da je sam uređaj isključen na dugme za isključivanje.
- Uvek koristite originalne delove kako biste se pobrinuli da uređaj radi pravilno i čuvajte garantni list.
- Ukoliko je pred-filter, filter ili post-filter, produživa cev ili 2-u-1 četka sa mlaznicom blokirana, usisivač će prestati sa radom. Pre nego što ponovo koristite usisivač, prvobitno ga isključite i očistite blokirani deo.
- Ukoliko je glava sa četkom blokirana, ona će prestati sa radom, ali usisivač neće prestati sa radom. Pre nego što ponovo koristite usisivač, prvobitno ga isključite i očistite četku.
- Pre čišćenja, izvadite četku iz električne glave kako biste sprečili potencijalno uključivanje usisivača, što bi moglo da izazove povrede.
- Ako se usisivač ne koristi duži vremenski period, napunite bateriju uređaja i isključite ga iz struje. Zatim ga skladištite na hladnom mestu, sa niskim procentom vlažnosti vazduha, daleko od sunčeve svetlosti-
- Kako ne bi došlo do prekomernog pražnjenja baterije, napunite bateriju uređaja najmanje jednom u tri meseca.

Čišćenje usisivača

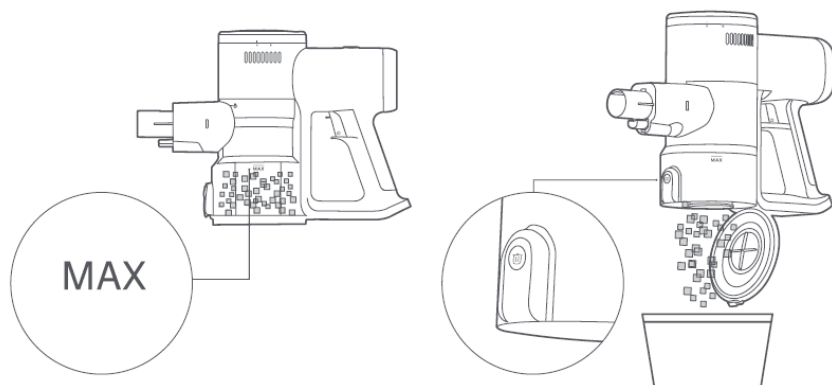
Obrišite usisivač mekom, suvom krpom.



Čišćenje posude za prašinu

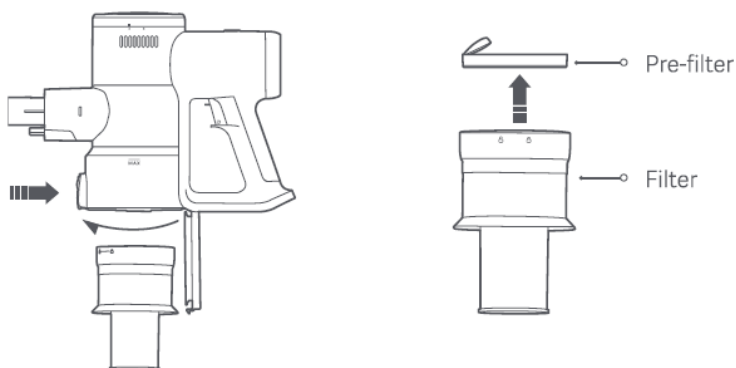
Pre čišćenja posude, isključite uređaj iz struje i izvucite produživu cev. Ususna snaga usisivača će biti smanjena ukoliko je posuda za prašinu dostigla oznaku "MAX". Kako biste povratili prvobitnu usisnu snagu, ispraznite posudu za prašinu.

• Čišćenje posuda za prašinu: Držite posudu za prašinu iznad kante za otpatke, a zatim pritisnite dugme za otpuštanje posude kako biste ispraznili njen sadržaj.

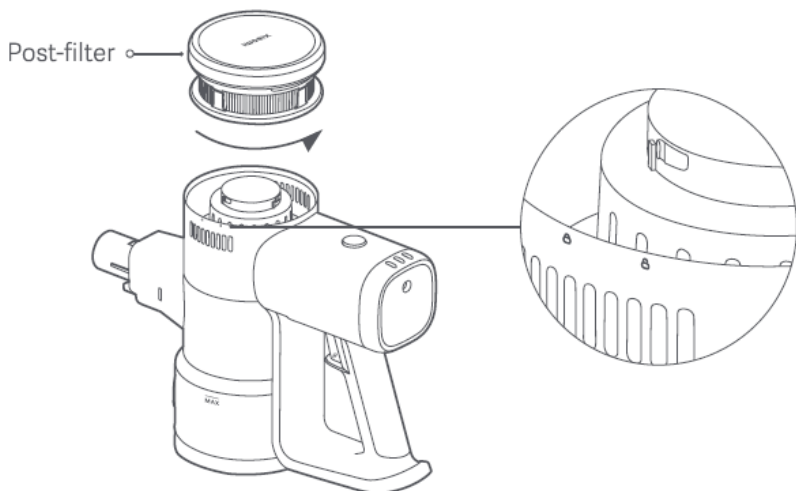


Čišćenje sklopa filtera

1. Molimo Vas da pritisnete dugme za otpuštanje posude kako biste otvorili posudu i okrenite filter kao što je prikazano na slici, a zatim izvadite pre-filter iz filtera.



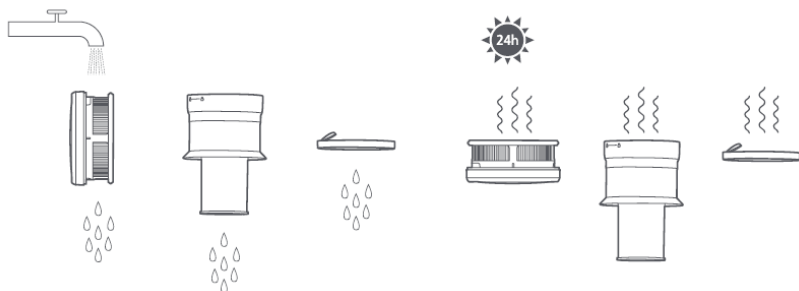
2. Okrenite post-filter kao što je prikazano na slici kako biste ga izvadili.



3. Isperite pred-filter, filter i post-filter tekućom vodom tako da budu čisti, a zatim i ostavite sa strane da se u potpunosti osuše najmanje 24 sata.

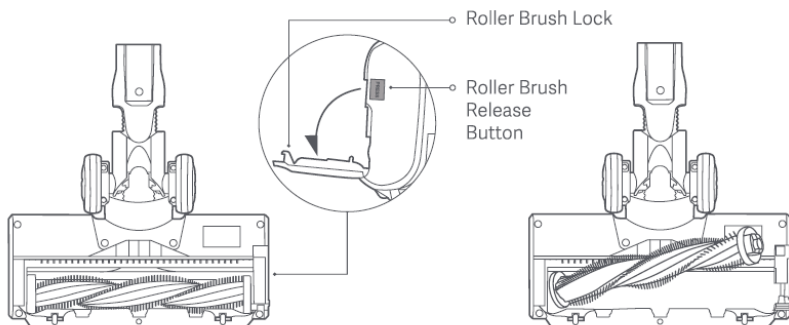
Napomene:

- Nikad ne potapajte pred-filter, filter i post-filter u vodu.
- Kada čistite post-filter, više puta ga isperite i nežno pritisnite ivice kako biste uklonili svu prašinu i prljavštinu.
- Ne čistite pred-filter i post-filter rukama, četkom ili oštirim predmetima kako ih ne biste oštetili.
- Ako je usisna snaga i dalje značajno smanjena i nakon što ste očistili pred-filter i post-filter, kupite novi filter i zamenite stari originalnim filterom.



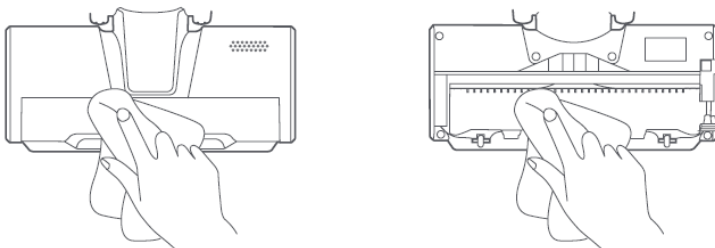
Čišćenje električne glave sa četkom

1. Namestite glavu sa četkom naopačke i pritisnite dugme za otpuštanje valjakste četke kako biste otključali letku i izvadili je.

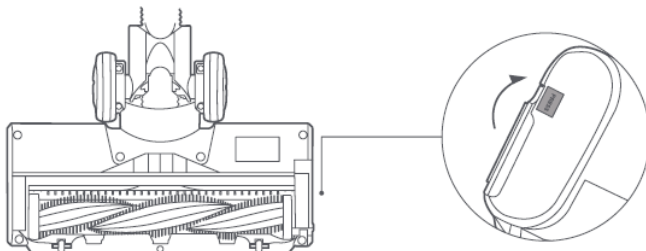


2. Suvom krpom ili ubrusom obrišite prašinu u prljavštinu sa usisnog dela i providnog poklopca.

Napomena: Ne čistite električnu glavu sa četkom vodom jer ima integrisani motor.



3. Ponovo namestite valjkastu četku i utisnite je na njeno mesto.



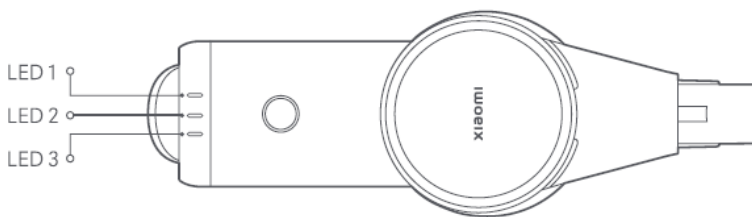
Česte greške

Česta greška	Mogući razlog	Rešenje
Usisivač ne radi.	Baterija je ispražnjena. Usisni otvor, ventil, pred-filter ili post-filter su blokirani. Filter, pred-filter ili post-filter nisu pravilno namešteni. Aktivirana je zaštita pregrevanja baterije.	Napunite bateriju uređaja pre korišćenja. Proverite i očistite istog trenutka. Proverite i namestite pravilno. Sačekajte dok se temperatura ne vrati na normalnu, zatim nastavite sa korišćenjem.
Usisna snaga je smanjena.	Posuda za prašinu je puna, ili su pred-filter ili post-filter blokirani. Četka u glavi usisivača je blokirana.	Proverite i smesta očistite. Očistite glavu usisivača.
Korišćenje uređaja traje kratko.	Baterija nije u potpunosti napunjena. Posuda za prašinu je puna ili su pred-filter ili post-filter blokirani. Glava usisivača je blokirana.	Napunite bateriju uređaja pre korišćenja. Proverite i smesta očistite. Očistite glavu usisivača.
Valjkasta četka se ne okreće.	Strani predmeti su se zaglavili u valjakstu četku.	Uklonite strane predmete, a zatim nastavite se korišćenjem.
	Aktivirana je zaštita od pregrevanja motora električne glave usisivača. Provodne tačke su uprljane.	Sačekajte da se temperatura električne glave vrati na normalnu, zatim nastavite sa korišćenjem. Obrišite kontaktne tačke mekom, suvom kepom i pokušajte ponovo.
Punjenje baterije nije moguće.	Ne koristite originalnu jedinicu za napajanje.	Koristite originalnu jedinicu za napajanje kako biste napunili bateriju uređaja.
Baterija se puni previse sporo.	Pokrenuta je zaštita od pregrevanja baterije.	Sačekajte dok se temperatura baterije ne vrati na normalnu, zatim nastavite sa korišćenjem.

Napomena: Ukoliko gore navedena rešenja ne reše Vaš problem, molimo Vas da kontaktirate post-prodajnu servisnu službu.

Rešavanje problema

Ukoliko usisivač ne radi normalno, indikator nivoa baterije će pokazati grešku. Pogledajte tabelu ispod kako biste rešili problem.



Poruka o grešci	Mogući razlog R	Rešenje
LED 1, LED 2 i LED 3 trepću tri puta simultano.	Greška u napajanju strujom. Aktivirana je zaštita od pregrevanja.	Koristite samo originalnu jedinicu za napajanje. Sačekajte da se temperatura glave usisivača vrati na normalnu, zatim nastavite sa korišćenjem.
	Greška u čeliji baterije. Greška u senzoru za merenje temperature. Greška u motoru.	Kontaktirajte postprodajnu servisnu službu.
LED 1 trepće deset puta, B	Baterija je ispražnjena. K	Koristite samo originalnu jedinicu za napajanje kako biste napunili bateriju usisivača.

Specifikacije

Xiaomi Vacuum Cleaner G20 Lite			
Naziv	Cordless Vacuum Cleaner	Model	C203
Nazivni napon	22,2V N	azivna snaga	215W
Napon pri punjenju	20,0V	Neto težina	2,4kg
Električna glava sa četkom			
Model	C203-DS	Nazivni napon	22,2V
Nazivna snaga	115W		
Napajanje			
Proizvođač	Zhongshan Baolijin Electronic Co., Ltd.		
Model B	LJ15WJ270050P-V	Prosečna aktivna efikasnost	95,9%
Izlaz	100-240V, 50/60Hz 0,5A	Efikasnost pri niskom opterećenju (10%)	73,2%
Izlaz	27,0 – 0,5A 13,5W	Potrošnja struje bez opterećenja 0	,09W
Proizvođač S	henzhen AMC Technology Co., Ltd.		
Model	AD-D0752700050E01	Prosečna aktivna efikasnost	94,5%
Izlaz	100-240V, 50/60Hz 0,8A	Efikasnost pri niskom opterećenju (10%)	75,5%
Izlaz	27,0 – 0,5A 13,5W	Potrošnja struje bez opterećenja 0	,09W

Obaveštenje o zaštiti životne sredine

Punjivo litijumsko-jonsko pakovanje baterija ovog usisivača sadrži hemikalije koje bi mogle da zagade životnu sredinu. Pre odlaganja usisivača, izvadite baterije i odložite ih u odgovarajućem centru za reciklažu.

- Baterija se mora izvaditi iz uređaja pre nego što uređaj bude prosleđen na reciklažu.
- Uređaj mora biti isključen iz struje pre nego što se izvadi baterija.
- Baterija se mora bezbedno odložiti.

PAŽNJA:

- Pobrinite se da je usisivač isključen iz struje i da su baterije suve pre vađenja baterija.
- Izvađene baterije odložite u profesionalni centar za reciklažu na pravilan način.
- Ne ostavljajte baterije u okruženju u kom je visoka temperatura; u suprotnom bi moglo da dođe do eksplozije.
- U slučaju curenja baterije, izbegavajte kontakt sa tečnošću. Ukoliko tečnost dospe u Vaše oči, isperite velikom količinom vode i smesta zatražite medicinsku pomoć.

Koraci za vađenje baterije:

1. Pomerite zadnji poklopac usisivača i ruške, a zatim pomerite mikro-prekidač na ručki.
2. Šrafčigerom odšrafite šrafove na usisivaču, a zatim izvucite žice i izvadite sklop baterije.
3. Odšrafite dva šrafa iznad matične ploče sklopa baterije.
4. Pomerite gornji i donji poklopac na matičnoj ploči i pakovanju baterije i izvadite baterije.

OBAVEŠTENJE O GARANCIJI

OVA GARANCIJA VAM DAJE SPECIFIČNA PRAVA, A MOŽDA IMATE I DRUGA PRAVA UTVRĐENA ZAKONIMA VAŠE ZEMLJE, POKRAJINE ILI DRŽAVE. U NEKIM ZEMLJAMA, POKRAJINAMA ILI DRŽAVAMA, ZAKON O ZAŠTITI POTROŠAČA MOŽE PROPUSTITI MINIMALAN GARANTNI PERIOD. OSIM KAKO JE TO DOZVOLJENO ZAKONOM, XIAOMI NE ISKLJUČUJE, NE OGRANIČAVA NITI OBUSTAVLJA DRUGA PRAVA KOJA MOŽDA IMATE.

ZA POTPUNO RAZUMEVANJE SVOJIH PRAVA, POZIVAMO VAS DA SE POSAVETUJETE SA ZAKONIMA VAŠE ZEMLJE, POKRAJINE ILI DRŽAVE.

1. OGRANIČENA GARANCIJA NA PROIZVOD

XIAOMI garantuje da su proizvodi bez nedostataka u materijalima i izradi prilikom normalne upotrebe, u skladu sa uputstvom za korisnike tokom garantnog perioda. Trajanje i uslovi u vezi sa zakonskim garancijama uređeni su relevantnim lokalnim zakonima. Za više informacija o potrošačkim garancijama, posetite zvaničnu web stranicu Xiami-ja: <https://www.mi.com/global/support/warranty>. Xiaomi garantuje prvobitnom kupcu da će njegov Xiaomi proizvod biti bez nedostataka u materijalima i izradi tokom navedenog perioda pri normalnoj upotrebi. Xiaomi ne garantuje da će rad proizvoda biti neprekidan ili bez grešaka.

Xiaomi ne garantuje da će rad proizvoda biti neprekidan ili bez grešaka. Xiaomi ne odgovara za štete nastale zbog nepoštovanja uputstava u vezi sa korišćenjem proizvoda.

2. SREDSTVA PRAVNE ZAŠTITE

Ako se utvrdi hardverski kvar i ako Xiaomi primi važeći zahtev unutar garantnog perioda, Xiaomi će ili (1) popraviti proizvod bez naknade, (2) zameniti proizvod, ili (3) vratiti novac za proizvod, izuzev potencijalnih troškova dostave.

3. KAKO OSTVARITI GARANTNE USLUGE

Da biste ostvarili garantne usluge, morate dostaviti proizvod u originalnom ili sličnom pakovanju koje pruža jednak nivo zaštite proizvoda, na adresu koju odredio Xiaomi. Osim ako to ne zabranjuje važeći zakon, Xiaomi može zahtevati da priložite dokaz o kupovini i/ili ispunite zahtev za registraciju pre nego što servis bude obavljen.

4. IZUZEĆA I OGRANIČENJA

Osim ako nije drugačije određeno od strane Xiaomi-ja, ova ograničena garancija važi samo za proizvode proizvedene od strane ili za Xiaomi i prepoznatljive po zaštitnim znakovima, trgovačkom imenu ili logotipu "Xiaomi" ili "Mi".

Ograničena garancija ne važi za bilo koju (a) štetu uzrokovanu delovanjem prirode ili više sile, na primer, udari groma, tornada, poplave, požari, zemljotresi ili drugi spoljašnji uzroci; (b) nemar; (c) komercijalnu upotrebu; (d) izmene ili prepravke bilo kog dela proizvoda; (e) štetu izazvanu upotrebom sa proizvodima koji nisu Xiaomi; (f) štetu nastalu nesrećom, zloupotrebom ili nepravilnom upotrebom; (g) štetu izazvanu upotrebom proizvoda van dozvoljenih ili predviđenih upotreba opisanih od strane Xiaomi-ja ili sa neodgovarajućim naponom ili izvorom napajanja; ili (h) štetu izazvanu servisom (uključujući nadogradnje i proširenja) koji nije izvršio ovlašćeni predstavnik Xiaomi-ja.

Vaša je odgovornost da napravite rezervnu kopiju podataka, softvera ili drugog sadržaja koje možda imate na proizvodu. Verovatno je da će podaci, softver ili drugi sadržaji biti izgubljeni ili preformatirani tokom procesa servisa. Xiaomi nije odgovoran za takve štete ili gubitke.

Nijedan prodavac, agent ili zaposleni Xiaomi-ja nije ovlašćen da izvrši bilo kakve izmene, produženja ili dodatke ovoj ograničenoj garanciji. Ako se bilo koji uslov proglaši nelegalnim ili neizvršivim, zakonitost ili izvršivost preostalih uslova neće biti promenjena ili narušena.

Osim ako to nije zabranjeno zakonom ili drugačije obećano od strane Xiaomi-ja, postprodajni servisi će biti ograničeni na zemlju ili region u kojem je originalna kupovina obavljena. Proizvodi koji nisu ispravno uvezeni i/ili nisu ispravno proizvedeni od strane Xiaomi-ja i/ili nisu ispravno kupljeni od Xiaomi-ja ili zvaničnog prodavca Xiaomi-ja nisu pokriveni ovom garancijom. U skladu sa važećim zakonom, možete ostvariti garanciju od neovlašćenog prodavca koji Vam je prodao proizvod. Stoga, Xiaomi Vas poziva da kontaktirate prodavca od kojeg ste kupili proizvod.

Ova garancija ne važi u Hong Kongu i Tajvanu.

5.IMPLICITNE GARANCIJE

Osim u meri u kojoj to zabranjuje važeći zakon, sve implicitne garancije (uključujući garancije za prodajnu vrednost i pogodnost za određenu svrhu) imaće ograničeno trajanje do maksimalnog trajanja ove ograničene garancije. Neke jurisdikcije ne dozvoljavaju ograničenje trajanja implicitne garancije, tako da se ovo ograničenje neće primeniti u tim slučajevima.

6.OGRANIČENJE ŠTETE

Osim u meri u kojoj to zabranjuje važeći zakon, Xiaomi neće biti odgovoran za bilo kakve štete uzrokovane nesrećama, indirektno, specijalne ili posledične štete, uključujući, ali ne ograničavajući se na gubitak profita, prihoda ili podataka,

štete nastale zbog kršenja izričite ili implicitne garancije ili uslova, ili po bilo kojoj drugoj pravnoj teoriji, čak i ako je Xiaomi obavešten o mogućnosti takvih šteta. Neke jurisdikcije ne dozvoljavaju isključenje ili ograničenje specijalnih, indirektnih ili posledičnih šteta, tako da se ova ograničenja ili isključenja neće primeniti u tim slučajevima.

7. KONTAKT SA KOMAPNIJOM XIAOMI

Za korisnike, posetite web stranicu:

<https://www.mi.com/global/support/warranty>.

Kontakt osoba za postprodajni servis može biti bilo koja osoba iz ovlašćene servisne mreže Xiaomi-ja, ovlašćeni distributeri Xiaomi-ja ili krajnji prodavac koji Vam je prodao proizvode. U slučaju nedoumice, kontaktirajte relevantnu osobu koju Xiaomi može identifikovati