



## Bezbednosne informacije

Pažljivo pročitajte ovo uputstvo pre korišćenja proizvoda i zadržite ga za dalju upotrebu.

Ovaj proizvod namenjen je samo čišćenje podnih površina u domaćinstvu. Nemojte ga koristiti spolja, nemojte ga koristiti na površinama koje nisu podne, ili u komercijalnom ili industrijskom okruženju.

## Ograničenja

Ovaj uređaj mogu koristiti deca starija od 8 godina, kao i osobe sa ograničenim fizičkim, senzornim ili mentalnim sposobnostima, ili osobe koje nemaju dovoljno iskustva i znanja, ukoliko su pod nadzorom odraslih ili ukoliko su im data uputstva kako da koriste uređaj na bezbedan način i koje su povezane opasnosti. Deca se ne smeju igrati sa uređajem. Deca ne smeju obavljati aktivnosti čišćenja i održavanja bez nadzora odraslih.

Ovaj uređaj sadrži baterije koje mogu zameniti samo stručna lica.

Molimo Vas držite četku uređaja dalje od dece.

Držite kosu, odeću, prste i druge delove tela dalje od otvora na uređaju i pokretnih delova.

Ne koristite robot da usisavate čestice koje sagorevaju ili su pod plamenom.

Pobrinite se da je robot isključen i da je utikač izvučen iz utičnice za napajanje strujom pri čišćenju ili obavljanju aktivnosti održavanja.

Ovaj proizvod namenjen je samo čišćenje podnih površina u domaćinstvu. Nemojte ga koristiti spolja, nemojte ga koristiti na površinama koje nisu podne, ili u komercijalnom ili industrijskom okruženju.

Ne koristite robot usisivač na površinama koje se nalaze iznad površine zemlje, kao što su otvorene terase ili gornje površine nameštaja, osim ako ne postoji zaštitna barijera.

Ne koristite robotski usisivač na temperaturama iznad 35°C ili ispod 0°C, niti na podovima sa tečnostima ili lepljivim supstancama.

Podignite sa poda sve kablove pre korišćenja usisivača kako ih ne bi povukao tokom čišćenja. Ako uređaj pregazi neki od kablova, može doći do štete u domaćinstvu.

Podignite sa poda sve osetljive predmete ili predmete koji mogu visiti ili se vući po podu, kao što su vaze ili plastične kese, kako ih usisivač ne bi pregazio ili ošteti.

Nemojte stavljati decu, kućne ljubimce ili druge predmete na usisivač niti kada je u mestu niti kada je u pokretu.

Ne koristite funkciju brisanja poda na tepisima. Za tepihe koristite funkciju usisavanja.

Ne dozvolite robotu usisivaču da usisava tvrde ili oštre predmete kao što su građevinski materijali, staklo ili ekseri.

Ne prskajte tečnosti u robot usisivač.

Pobrinite se da je pretinac za prašinu potpuno suv pre nego što ga namestite.

Ne okrećite robot usisivač naopačke.

Koristite ovaj uređaj samo onako kako je navedeno u korisničkom uputstvu. Korisnici su odgovorni za bilo kakve gubitke ili štetu koja je proistekla iz nepravilne upotrebe ovog proizvoda.

Za detaljno korisničko uputstvo, molimo Vas posetite [www.mi.com/global/service/userguide](http://www.mi.com/global/service/userguide).

## Baterije i punjenje

**UPOZORENJE:** Koristite samo sa jedinicom za napajanje koju ste dobili uz ovaj uređaj.

**UPOZORENJE:** Za potrebe punjenja baterije, koristite samo odvojivu jedinicu za napajanje koju ste dobili uz ovaj uređaj.

Ovaj uređaj sme da se koristi samo sa jedinicom za napajanje koju ste dobili uz ovaj uređaj. Ne izlažite uređaj ili njegovu bateriju visokim temperaturama.

Imajte svest o tome da terminali uređaja na baterije ili sama baterija mogu doživeti kratak spoj zbog prisustva metalnih predmeta.

Koristite samo jedinicu za napajanje < AY24CA-AF2000602-EU>.

Ne pokušavajte da rastavite, popravite ili modifikujete bateriju ili stanicu za punjenje na svoju ruku.

Nemojte postavljati bazu za punjenje blizu izvora toplote.

Nemojte mokrom krpom ili mokrim rukama brisati ili čistiti kontaktne tačke na stanici za punjenje baterije.

Ako robot usisivač neće biti korišćen duži period, napunite bateriju do kraja, isključite ga i odložite na hladno i suvo mesto. Ponovno napunite bateriju robota usisivača bar jednom na svaka 3 meseca kako biste izbegli prekomerno pražnjenje baterije.

Litijumsko-jonski paket baterija sadrži materije koje su štetne po životnu sredinu. Pre nego što bacite robot usisivač, prvo uklonite paket baterija, zatim ga odbacite ili reciklirajte u skladu sa lokalnim zakonima i propisima zemlje ili regiona u kojem se koristi.

Baterija mora biti uklonjena iz uređaja pre nego što se uređaj baci.

Uređaj mora biti isključen iz napajanja pre nego što se baterija ukloni.

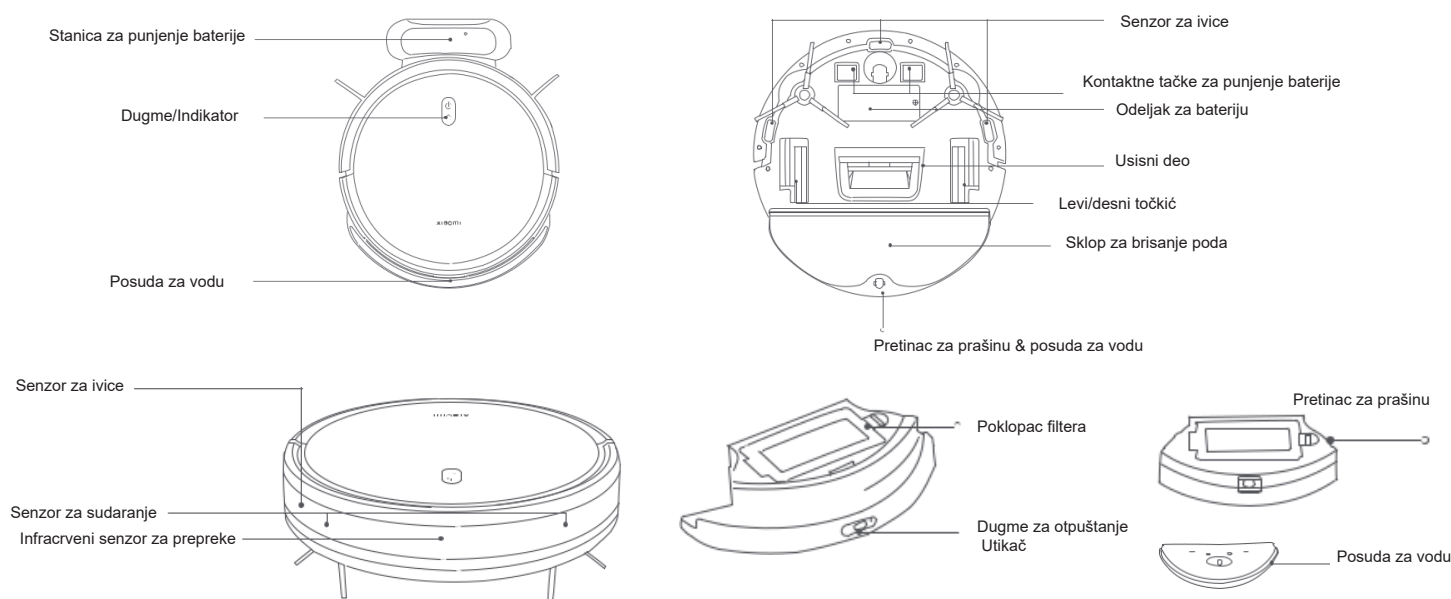
Baterija mora biti bezbedno odložena.

Nemojte oštetiti bateriju prilikom njenog uklanjanja kako biste izbegli kratke spojeve ili curenje tečnosti. Ako baterija počne da curi, izbegavajte kontakt tečnosti sa kožom ili odećom i odmah je obrišite suvom krpom. Zatim odnesite bateriju u odgovarajuću reciklažnu ustanovu ili postprodajni servis kako biste je pravilno odložili.

Kada uklanjate baterije iz proizvoda, najbolje je da ih prethodno potpuno ispraznite i obavezno isključite proizvod iz napajanja.

- 1). Odvijte šraf na donjoj strani, zatim uklonite poklopac.
- 2). Isključite konektor baterije, a zatim uklonite baterije. Pazite da ne oštetite kućište baterije kako biste izbegli rizik od povreda.
- 3). Baterije vratite profesionalnoj organizaciji za reciklažu.

## Pregled proizvoda



Pritisnite i zadržite 3 sekunde kako biste isključili/uključili /  
Pritisnite i pokrenite ili paузirajte čišćenje



Pritisnite da pokrenete ili zaustavite povratak na stanicu,  
kada je uređaj u statusu pripravnosti / Pritisnite da paуз-  
irate čišćenje

## Opis statusa indikatora

Belo Uključeno/Radi normalno/Punjenje završeno/Režim pripravnosti

Polako trepće belo Punjenje(Nivo baterije  $\geq 30\%$ )/Uključivanje

Trepće belo Vraćanje na stanicu za punjenje/Resetovanje sistema

Isključeno Isključeno/U režimu mirovanja

Žuto Wi-Fi isključen

Trepće žuto Resetovanje Wi-Fi mreže/Greška

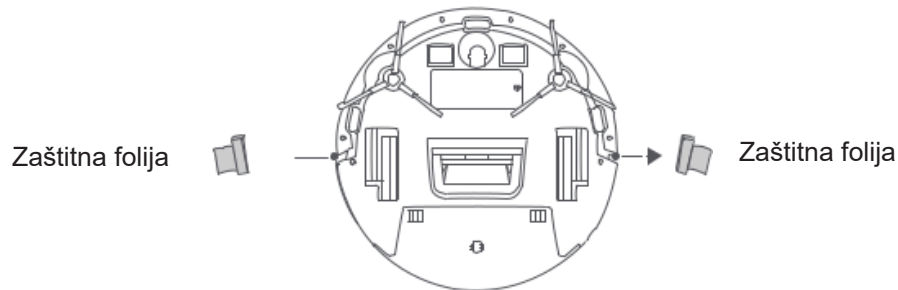
Trepće plavo Ažuriranje sistema/Povezivanje na mrežu

# Pre korišćenja

---

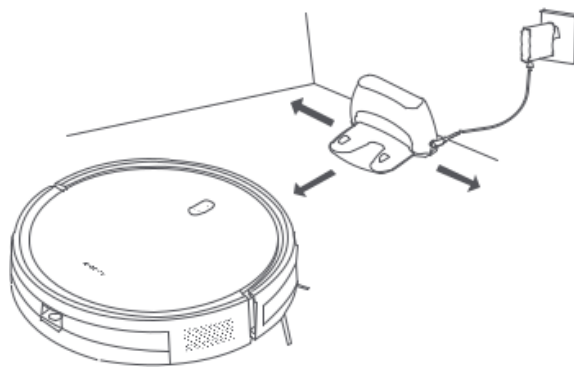
## Uklanjanje zaštitnog pakovanja i instalacija

Molimo Vas uklonite zaštitnu foliju sa obe strane robota usisivača.



## Punjenje

Skinite zaštitnu foliju sa stanice za punjenje. Stavite stanicu za punjenje uza zid i povežite je na struju. Zatim stavite robot usisivač na stanicu za punjenje.



## PAŽNJA:

Ne stavljajte stanicu za punjenje direktno na sunčevu svetlost.

Molimo Vas pobrinite se da sa desne i level strane od usisivača nema drugih predmeta na razdaljini od 0,5 m, kao ni 1,5 m ispred stanice za punjenje.

Preporučuje se da napunite bateriju robota usisivača do kraja pre nego što počnete prvi put da ga koristite kako biste zadržali optimalne performanse baterije i maksimalno produžili njen životni vek.

Robot usisivač će se automatski uključiti kada je na stanici za punjenje i ne može se isključiti prilikom punjenja baterije.

# Povezivanje sa aplikacijom Mi Home/ Xiaomi Home

---

Ovaj proizvod radi samo sa aplikacijom Mi Home/Xiaomi Home\*. Koristite Mi Home/ Xiaomi Home aplikaciju kako biste upravljali Vašim uređajem i kako biste stupili u interakciju sa ostalim pametnim uređajima u Vašem domaćinstvu.

Skenirajte QR kod kako biste preuzeli i instalirali aplikaciju. Bićete preusmereni na stranicu za podešavanje ako je aplikacija pravilno instalirana. Ili, pretražite "Mi Home/ Xiaomi Home" u prodavnici aplikacija kako biste je preuzeli i instalirali.



Otvorite aplikaciju Mi Home/Xiaomi Home, kliknite na "+" u gornjem desnom uglu, a zatim pratite uputstva na Vašem uređaju.

\*Ovaj aplikacija nosi naziv aplikacija Xiaomi Home app u Evropi (ne odnosi se na Rusiju). Naziv aplikacije koji se pojavi na ekranu Vašeg uređaja treba sačuvati kao podrazumevano podešavanje.

Napomena:

Poslednja verzija aplikacije može biti ažurirana, molimo Vas da pratite uputstva na osnovu postojeće verzije aplikacije.

**Resetovanje Wi-Fi mreže**

Kada je robot usisivač uključen, pritisnite i zadržite dugmad i 7 sekundi. Kada čujete glasovnu obaveštenje, to je znak da je Wi-Fi mreža uspešno resetovana.

**Resetovanje sistema**

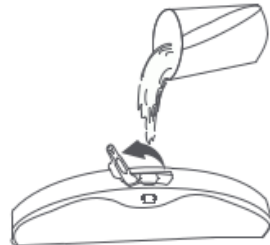
Pritisnite i zadržite dugme 7 sekundi dok ne čujete pišteći zvuk. Zatim pritisnite i zadržite isto dugme 7 sekundi dok ne čujete tri pišteća zvuka, što je znak da se usisivač restartuje. Tom prilikom će se obrisati podešavanja poput podešavanja mreže i zadatih vremenskih perioda čišćenja.

# Kako koristiti

---

## Pokretanje usisavanja & brisanja poda

Izvadite posudu za vodu. Otvorite čep i sipajte vodu u posudu za vodu. Zatim zatvorite čep.



Otvorite čep i sipajte vodu.



Zatvorite čep.

## PAŽNJA:

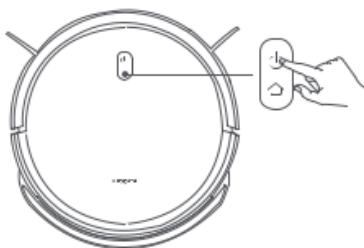
Ne dodajte nikakve supstance u vodu, koristite samo čistu vodu.

Funkcije robota se proveravaju pre izlaska iz fabrike, pa se može desiti da u posudi ostanu tragovi vode. To je normalno.

Pre upotrebe funkcije usisavanja i brisanja, prvo nakvasite i iscedite podložku za brisanje. Zatim umetnite podložku u deo na dnu rezervoara za vodu i čvrsto ga pričvrstite na čičak na rezervoaru za vodu. Kada je podložka za brisanje postavljena, poravnajte i umetnite kopče na rezervoaru za vodu u pretinac za prašinu. Rezervoar za vodu je pravilno namešten kada čujete klik.



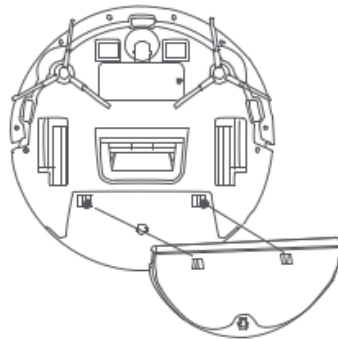
3. Kada namestite robot usisivač, pritisnite dugme kako biste pokrenuli usisivanje i brisanje poda.



Kada završite usisavanje i brisanje poda, ispraznite preostalu vodu na blagovremen način. zatim očistite i osušite podložku za brisanje kako biste sprečili pojavu buđi i neprijatnog mirisa.



Napomena: Ne morate koristiti posudu za vodu i sklop za brisanje poda ako koristite robot usisivač samo za usisavanje.



### Pauziranje

Kada je robot usisivač uključen i u procesu čišćenja, pritisnite bilo koje dugme kako biste pauzirali njegov rad, a zatim pritisnite dugme kako biste nastavili sa čišćenjem.

Napomena: Robot usisivač će preći u režim mirovanja ako je pauziran ili u režimu pripravnosti više od 10 minuta. Pritisnite bilo koje dugme kako biste ga ponovo pokrenuli.

### Čišćenje pretinca za prašinu

Pritisnite dugme za otpuštanje kako biste izvukli pretinac za prašinu i otvorite ga kako biste mogli da ispraznite sadržaj posude.

Napomena: Obrišite pretinac suvom krpom nakon pranja. Ne izlažite ga direktnoj sunčevoj svetlosti duži vremenski period.



### Dodavanje vode i pranje podloške za brisanje

Pritisnite bilo koje dugme da pauzirate rad robota usisivača. Izvadite posudu za vodu kako biste dodali vodu ili očistili podlošku za brisanje, a zatim vratite nazad posudu za vodu i pretinac za prašinu. Pritisnite dugme kako biste nastavili sa usisavanjem i brisanjem poda.

## Vraćanje na stanicu za punjenje & punjenje baterije

Kada robot usisivač radi, pritisnite dugme da biste pauzirali zadatak, a zatim ponovo pritisnite dugme da biste poslali robot usisivač nazad na stanicu za punjenje.

Kada je robot usisivač u režimu pripravnosti i nije povezan na stanicu za punjenje, pritisnite dugme da biste ga poslali nazad na stanicu za punjenje. Kada je zadatak završen ili je nivo baterije prenizak, robot usisivač će se automatski vratiti na stanicu za punjenje.

## Režim „Ne ometaj“

Kada je u režimu “Ne ometaj” (DND – do not disturb), robot usisivač ne obavlja zadato čišćenje, a indikator se isključi nakon jednog minuta punjenja. Režim “Ne ometaj” se može omogućiti ili onemogućiti u aplikaciji.

Napomena: Za više funkcija, pogledajte aplikaciju.

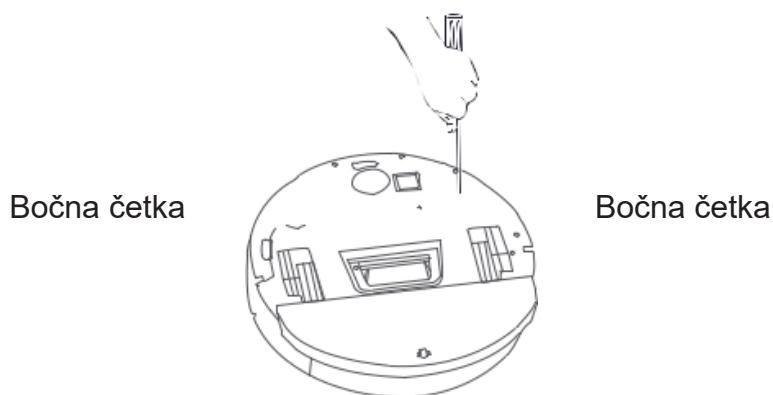
Napomena: Prilikom prve upotrebe robota usisivača, preporučuje se da pratite njegov rad i uklonite sve prepreke sa poda. Ako postoji mogućnost da se robot usisivač zaglavi ili ošteti površinu nameštaja u nekim delovima, možete postaviti fizičke barijere kako biste sprečili da robot usisivač ulazi u te delove prostorija.

## Čišćenje & održavanje

---

### Bočna četka

1. Šrafcigerom odvijte bočnu četku.



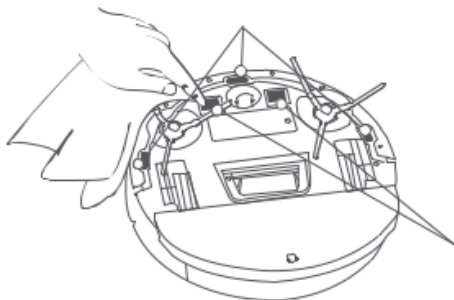
### Napomene:

Molimo vas da se u vezi sa redovnim čišćenjem pridržavate uputstava na nalepnici posude za vodu i pretinca za prašinu.

Preporučuje se čišćenje senzora i kontaktnih tačaka za punjenje krpom svaka tri meseca.

Pogledajte tabelu ispod za održavanje i zamenu delova kako biste osigurali efikasno čišćenje.

## Senzori



Kontaktne tačke za punjenje

2. Četkicom za čišćenje očistite bočnu četku.



Isecite dlake



Uklonite prljavštinu i mrve

Komponente	Frekvencija održavanja	Frekvencija zamene delova
Bočna četka	Svake dve nedelje	3-6 meseci
Bočna četka	Svake dve nedelje	3-6 meseci
Podloška zabrisanje	Posle svakog korišćenja	3-6 meseci (kada dotraje)

# Specifikacije

---

Robot usisivač

---

Naziv	Robotic Vacuum Cleaner
Model	C108
Nazivni napon	14,4 V
Nazivna snaga	25 W
Napon pri punjenju	20 V
Dimenzije uređaja	φ300 × 70 mm
Kapacitet baterije	2500 mAh (izmereni) 2600 mAh (nominalni)
Neto težina	2,6 kg
Bežično povezivanje	Wi-Fi IEEE 802.11b/g/n 2,4 GHz BLE5.0
Radna frekvencija	2402–2480 MHz
Maks. izlazna snaga	< 20 dBm

---

U normalnim okolnostima, ova oprema bi trebalo da se drži na udaljenosti od najmanje 20 cm od tela korisnika.

---

## Stanica za punjenje

Model	CDZC108
Ulaz	20 V 0,6 A
Izlaz	20 V 0,6 A
Dimenzije uređaja	170 × 134 × 82,5 mm


## Adapter za struju

Objavljene informacije	Vrednost i preciznost	Jedinica
Proizvođač	Dongguan AOYUAN Electronics Technology Co., Ltd.	-
Šifra modela	AY24CA-AF2000602-EU	-
Ulazni napon	100–240	V~
Ulazna AC frekvencija	50/60	Hz
Izlazni napon	20,0	V
Izlazna struja	0,6	A
Izlazna snaga	12,0	W
Prosečna aktivna efikasnost	82,96	%
Potrošnja energija bez opterećenja	0.10	W

# Informacije o usklađenosti i regulativi

---

## EU Deklaracija o usklađenosti

 Xiaomi Communications Co., Ltd. ovim putem izjavljuje da je radio oprema tip C108 usklađena sa Direktivom

2014/53/EU. Pun tekst EU Deklaracije o usklađenosti dostupan je na sledećoj internet adresi:

<http://www.mi.com/global/service/support/declaration.html>.

## WEEE Informacije o odlaganju i reciklaži



Svi proizvodi koji nose ovaj simbol pripadaju kategoriji električnog i elektronskog otpada (WEEE kao u Direktivi 2012/19/EU) koji ne bi trebalo da se meša sa nesortiranim otpadom u domaćinstvu. Umesto toga, trebalo bi da zaštitite ljudsko zdravlje i životnu sredinu tako što ćete svoju otpadnu opremu predati u centar za prikupljanje otpada električne i elektronske opreme koji je za to odredila vlada ili lokalna samouprava. Pravilnim odlaganjem i reciklažom pomažete sprečavanju potencijalno negativnih posledica po životnu sredinu i zdravlje ljudi. Molimo Vas da kontaktirate instalatera ili lokalnu samoupravu za više informacija o lokacijama i uslovima takvih centara za prikupljanje otpada.

# OBAVEŠTENJE O GARANCIJI

---

OVA GARANCIJA VAM DAJE SPECIFIČNA PRAVA, A MOŽE SE DESITI DA IMATE I DRUGA PRAVA UTVRĐENA ZAKONIMA VAŠE ZEMLJE, POKRAJINE ILI DRŽAVE. U NEKIM ZEMLJAMA, POKRAJINAMA ILI DRŽAVAMA, ZAKON O ZAŠTITI POTROŠAČA MOŽE PROPUSTITI MINIMALAN GARANTNI PERIOD. OSIM KAKO JE TO DOZVOLJENO ZAKONOM, XIAOMI NE ISKLJUČUJE, NE OGRANIČAVA NITI OBUSTAVLJA DRUGA PRAVA KOJA MOŽDA IMATE.

ZA POTPUNO RAZUMEVANJE SVOJIH PRAVA, POZIVAMO VAS DA SE POSAVETUJETE SA ZAKONIMA VAŠE ZEMLJE, POKRAJINE ILI DRŽAVE.

OGRANIČENA GARANCIJA NA PROIZVOD

XIAOMI garantuje da su proizvodi bez nedostataka u materijalima i izradi prilikom normalne upotrebe, u skladu sa uputstvom za korisnike tokom garantnog perioda. Trajanje i uslovi u vezi sa zakonskim garancijama uređeni su relevantnim lokalnim zakonima. Za više informacija o potrošačkim garancijama, posetite zvaničnu web stranicu Xiaomi-ja: <https://www.mi.com/global/support/warranty>.

Xiaomi garantuje prvobitnom kupcu da će njegov Xiaomi proizvod biti bez nedostataka u materijalima i izradi tokom navedenog perioda pri normalnoj upotrebi. Xiaomi ne garantuje da će rad proizvoda biti neprekidan ili bez grešaka. Xiaomi ne odgovara za štete nastale zbog nepoštovanja uputstava u vezi sa korišćenjem proizvoda.

## SREDSTVA PRAVNE ZAŠTITE

Ako se utvrdi hardverski kvar i ako Xiaomi primi važeći zahtev unutar garantnog perioda, Xiaomi će ili (1) popraviti proizvod bez naknade, (2) zameniti proizvod, ili (3) vratiti novac za proizvod, izuzev potencijalnih troškova dostave.

## KAKO OSTVARITI GARANTNE USLUGE

Da biste ostvarili garantne usluge, morate dostaviti proizvod u originalnom ili sličnom pakovanju koje pruža jednak nivo zaštite proizvoda, na adresu koju odredi Xiaomi. Osim ako to ne zabranjuje važeći zakon, Xiaomi može zahtevati da priložite dokaze o kupovini i/ili ispunite zahteve za registraciju pre nego što ostvarite garantne usluge.

## IZUZEĆA I OGRANIČENJA

Osim ako nije drugačije određeno od strane Xiaomi-ja, ova ograničena garancija važi samo za proizvode proizvedene od strane ili za Xiaomi i prepoznatljive po zaštitnim znakovima, trgovačkom imenu ili logotipu "Xiaomi" ili "Mi".

Ograničena garancija ne važi za bilo koju (a) štetu uzrokovanu delovanjem prirodne nepogode ili više sile, kao što su na primer, udari groma, tornada, poplave, požari, zemljotresi ili drugi spoljašnji uzroci; (b) nemar; (c) komercijalnu upotrebu; (d) izmene ili prepravke bilo kog dela proizvoda; (e) štetu izazvanu upotrebom sa proizvodima koji nisu Xiaomi; (f) štetu nastalu nesrećom, zloupotrebom ili nepravilnom upotrebom; (g) štetu izazvanu upotrebom proizvoda van dozvoljenih ili predviđenih upotreba opisanih od strane Xiaomi-ja ili sa neodgovarajućim naponom ili izvorom napajanja; ili (h) štetu izazvanu servisom (uključujući nadogradnje i proširenja) koji nije izvršio ovlašćeni predstavnik Xiaomi-ja.

Vaša je odgovornost da napravite rezervnu kopiju podataka, softvera ili drugih materijala koje možda imate na proizvodu. Postoji mogućnost da će podaci, softver ili drugi materijali biti izgubljeni ili preformatirani tokom procesa servisa. Xiaomi nije odgovoran za takve štete ili gubitke.

Nijedan prodavac, agent ili zaposleni Xiaomi-ja nije ovlašćen da izvrši bilo kakve izmene, produženja ili dodatke ovoj ograničenoj garanciji. Ako se bilo koji uslov proglašeni nelegalnim ili neizvršivim, zakonitost ili izvršivost preostalih uslova neće biti pogođena ili narušena.

Osim ako to nije zabranjeno zakonom ili drugačije obećano od strane Xiaomi-ja, postprodajni servisi će biti ograničeni na zemlju ili pokrajinu u kojoj je originalna kupovina obavljena. Proizvodi koji nisu ispravno uvezeni i/ili nisu ispravno proizvedeni od strane Xiaomi-ja i/ili nisu ispravno kupljeni od Xiaomi-ja ili zvaničnog prodavca Xiaomi-ja nisu pokriveni ovom garancijom. U skladu sa važećim zakonom, možete ostvariti garanciju od neovlašćenog prodavca koji vam je prodao proizvod. Stoga, Xiaomi vas poziva da kontaktirate prodavca od kojeg ste kupili proizvod.

## IMPLICITNE GARANCIJE

Osim u meri u kojoj to zabranjuje važeći zakon, sve implicitne garancije (uključujući garancije za prodajnu vrednost i pogodnost za određenu svrhu) imaće ograničeno trajanje do maksimalnog trajanja ove ograničene garancije. Neke jurisdikcije ne dozvoljavaju ograničenje trajanja implicitne garancije, tako da se ovo ograničenje neće primeniti u tim slučajevima.

## OGRANIČENJE ŠTETE

Osim u meri u kojoj to zabranjuje važeći zakon, Xiaomi neće biti odgovoran za bilo kakve štete uzrokovane nesrećama, indirektno, specijalne ili posledične štete, uključujući, ali ne ograničavajući se na gubitak profita, prihoda ili podataka, štete nastale zbog kršenja izričite ili implicitne garancije ili uslova, ili po bilo kojoj drugoj pravnoj teoriji, čak i ako je Xiaomi obavešten o mogućnosti takvih šteta. Neke jurisdikcije ne dozvoljavaju isključenje ili ograničenje specijalnih, indirektnih ili posledičnih šteta, tako da se ova ograničenja ili isključenja neće primeniti u tim slučajevima.

## KONTAKT SA XIAOMI-JEM

Za korisnike, posetite web stranicu: <https://www.mi.com/global/support/warranty>.

Kontakt osoba za postprodajnu servisnu službu može biti bilo koja osoba iz ovlašćene servisne mreže Xiaomi-ja, ovlašćeni distributeri Xiaomi-ja ili krajnji prodavac koji Vam je prodao proizvode. U slučaju nedoumice, kontaktirajte relevantnu osobu koju Xiaomi može identifikovati.