

27" GAMING MONITOR

OZON O3 G2790 QHD



KORISNIČKO UPUTSTVO

Upozorenje

- Proizvod sa visokim naponom. Nemojte rastavljati, popravljati ili modifikovati ovaj proizvod sami.
- Za popravke ili reklamacije u okviru garancije, obratite se Servisnom centru.
- Prilikom premještanja ili premještanja proizvoda, prvo isključite sve kablove sa proizvoda, uključujući kabl za napajanje.
- Ako proizvod proizvodi neuobičajen zvuk, emituje miris paljevine ili dimi, odmah isključite kabl za napajanje i obratite se Servisnom centru.
- Nemojte dopuštati deci da borave ispod ovog proizvoda ili da se penju na njega. To može izazvati povrede dece, pa čak i teže povrede.
- Ako proizvod padne ili je oštećen spoljašnji deo proizvoda, isključite napajanje i isključite kabl za napajanje. Zatim se obratite Servisnom centru. Nastavak korišćenja može dovesti do požara ili električnog udara.
- Nemojte stavljati teške predmete ili stvari, uključujući dečije (igracke, bombone, itd.), na proizvod. Kada dete pokuša da dohvati ove igračke ili bombone, proizvod ili teški predmeti mogu pasti i izazvati ozbiljne povrede.
- Ako dođe do munje ili udara groma, molimo vas da isključite proizvod i isključite kabl za napajanje.
- Nemojte bacati predmete ili udarati proizvod tvrdim predmetom.
- Nemojte dodirivati proizvod ili kabl za napajanje u slučaju curenja gasa. Takođe, odmah obezbedite provetravanje prostora. Nemojte podizati ili pomerati ovaj proizvod povlačenjem kablova za napajanje ili bilo kojih povezanih kablova. Nemojte koristiti ili postavljati zapaljive sprejeve ili zapaljive materijale u blizini ovog proizvoda.
- Uverite se da otvori za ventilaciju na proizvodu nisu blokirani stolnjacima ili zavesama.
- Proizvod može da izazove požar ako se interna temperatura poveća.

Čišćenje proizvoda

Kada želite da očistite svoj monitor, molimo vas da pratite sledeće uputstvo.

- Isključite kabl za napajanje monitora pre nego što ga očistite.
- Koristite bilo koji komplet za čišćenje ekrana (nije uključeno). Nanesite tečnost za čišćenje na krpu za čišćenje, a zatim nežno obrišite površinu ekrana.
- Ponovno priključite kabl za napajanje monitora nakon što završite sa čišćenjem, a zatim uključite napajanje monitora.

MENI

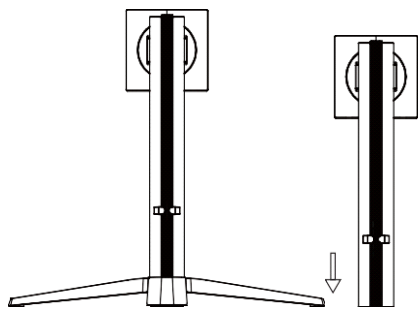
- Sadržaj proizvoda str. 2
- Sastavljanje proizvoda str. 3
- Podešavanje ugla gledanja str. 4
- Opis interfejsa str. 5
- Funkcija dugmadi 6
- Specifikacija str. 8

Sve ilustracije i prateći dodaci proizvoda u ovom priručniku su samo za referencu, molimo vas da se oslonite na stvarni proizvod. Kompanija zadržava pravo da ažurira proizvod bez prethodne najave.

Sadržaj proizvoda:

1. OZON O3 G2790 QHD Gaming Monitor
2. Korisničko uputstvo
3. Strujni adapter 12V/4A
4. Display port kabl
5. Nosač monitora

Sastavljanje proizvoda:

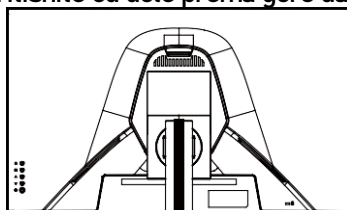


odgovarajućim šrafovima.

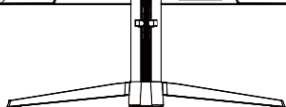
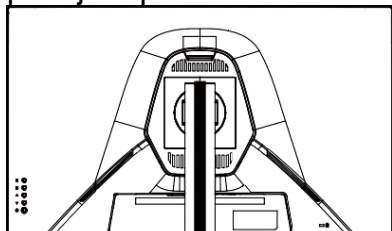
Pričvrstite osnovu na podršku i zategnite je



Pritisnite od dole prema gore da biste pričvrstili gornji deo

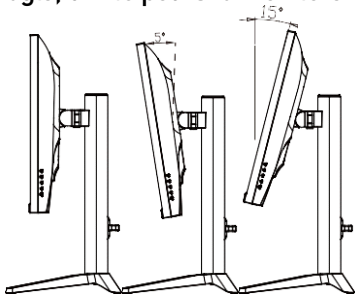


postolja na pozadinu monitora.



Podešavanje ugla gledanja

Da biste dobili najbolje iskustvo gledanja, preporučujemo da se postavite ispred monitora i prilagodite ugao prema svojim ličnim preferencijama. Tokom podešavanja ugla, držite podršku monitora kako biste izbegli direktan kontakt sa ekranom.



Podesite ugao ekrana unutar sledećeg opsega: -5° ~ 15°

NAPOMENA:

- Pre nego što prilagodite ugao, uverite se da nema objekata oko monitora. Ovo je kako bi se sprečilo da ekran monitora udari u bilo koji predmet tokom podešavanja.
- Uverite se da je monitor postavljen na ravnu površinu, a ne na neravnomernu tokom podešavanja.
- Držite osnovu monitora dok podešavate ugao, nežno prilagodite ugao držeći gornji deo monitora.

REŠENJE

Maksimalna rezolucija

2560x1440@180Hz (Digitalni ulaz, DP konekcija)

Preporučena rezolucija

2560x1440@180Hz (Digitalni ulaz, DP konekcija)

NAPOMENA:

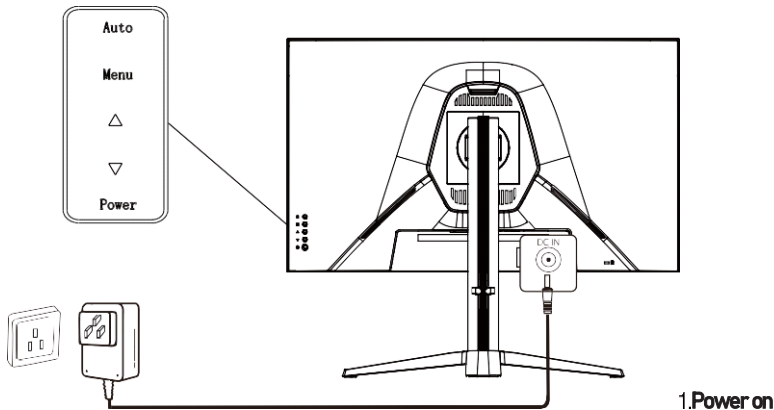
2560x1440@180Hz je najbolje preporučeno rešenje. **Za najbolji prikaz, molimo**

vas da koristite DP kabl koji je uključen u pakovanju kako biste povezali monitor sa računarom.

Pregled interfejsa i terminala monitora:

- ① Ulaz za napajanje monitora
- ② HDMI ulaz
- ③ HDMI ulaz
- ④ DP ulaz (preporučen za max osvežavanje 180HZ)
- ⑤ DP ulaz (preporučen za max osvežavanje 180HZ)
- ⑥ Audio izlaz

Funkcija dugmadi



Ova dugme se koristi za uključivanje ili isključivanje napajanja.

DCR dugme

Pod OSD menijem, ovo dugme se koristi za smanjenje ili prilagođavanje povezanih geometrijskih postavki na najbolji mogući uslov. Ako nije u OSD meniju, ovo dugme se koristi za DCR podešavanje.

Osvetljenje

Pod OSD menijem, ovo dugme se koristi za povećanje ili podešavanje povezanih geometrijskih postavki na najbolji mogući uslov. Ako nije u OSD meniju, ovo dugme se koristi za podešavanje osvetljenja ili odnosa širine i visine.

Menu dugme

Ovo dugme se koristi za ulazak u glavni meni i potvrdu vašeg izbora.

Auto/Izlaz dugme

Pod OSD menijem, ovo dugme se koristi za izlazak iz OSD menija ili izlazak iz trenutnog OSD-a. Kada nije u OSD meniju, pritiskom na ovo dugme prikazaće se ciljnik.

OSD meni

1.1 Glavni meni

1. Izvor ulaza
2. Osvetljenje/Kontrast
3. Postavke boje
4. Postavke kvaliteta slike
5. Prikaz
6. Audio
7. OSD
8. Ostalo

Stavke:

1. DP*2
2. HDMI*2
3. Osvetljenje
4. Crni nivo
5. Kontrast
6. DCR
7. Pozadinsko osvetljenje
8. Gamma
9. Režim slike
10. Temperatura boje
11. Hue
12. Zasićenje
13. Nizak plavi svetlost
14. Oštrina
15. Vreme odziva
16. Smanjenje šuma
17. Odnos širine i visine
18. Isključeno
19. Jačina zvuka
20. Jezik

21. Horizontalna pozicija menija
22. Vertikalna pozicija menija
23. OSD providnost
24. OSD vremensko ograničenje
25. OSD rotacija
26. Freesync/G-SYNC
27. HDR
28. Resetovanje

Zaštita (Safeguard)

Kada video signal vašeg računara prekorači frekvencijski opseg monitora (pogledajte specifikacije proizvoda), mikroračunar monitora će isključiti sinhronizacione signale horizontalne i vertikalne sinhronizacije radi zaštite monitora. Molimo vas da pogledate ilustraciju ispod. Monitor će nakon nekoliko sekundi ući u režim štednje energije, a indikator napajanja će svetleti crveno.

Molimo podesite izlaznu frekvenciju vašeg računara unutar prihvatljivog opsega monitora kako bi monitor mogao normalno da radi.

TEHNIČKA SPECIFIKACIJA

Model		OZON 03 G2790 QHD
Dijagonala ekrana		27"
Display	Veličina panela	596.736(H) x 335.664(V)(mm ²)

	Tip panela	IPS panel
	Odnos stranica	16:09
	Osvetljenje Max	300cd/m2
	Kontrast	1000:01:00
	Rezolucija	2560*1440
	Brzina odziva max	1ms (with OD)
	Ugao glednja	178°/178°
	Velicina DOT-a	0.0777×0.2331 mm
	Color Gamut	SRGB100%
	Kvalitet panela	A Grade (90%033,10%335)
	Osvežavanje	180HZ
Ulazi Izlazi	DP	DA DP*2
	HDMI	DA HDMI*2
	Audio	Audio out*1
	Power Consumption (MAX)	≤46w
Power	Eksterno napajanje	Eksterno napajanje 12V/4A
	Stand By Power (DPMS)	0.5w
	AMD/Free-sync	DA
	NVIDIA/G-sync	DA
	HDR	DA
	RGB light	DA
	Over driver	DA
	Blue Light Shift	DA
	Flicker-Free	DA
	Unit (W xD x H) mm (sa potoljem)	615.7*239.2*527.3mm
	Dimenzije pakovanja)	793*153*512mm
Features	VESA Montaža	100*100mm
	Neto težina	5.7±0.5kG
	Bruto težina	7.5±0.5kG
	Podešavanje visine	150mm
	Rotacija	Left : 0°~30°, right:0°~30°
	Pivot	Clockwise 0°~90°, anticlockwise 0°~90°
	Tilt	-5-15%
	Speaker	8Ω2W*2
	HDMI kabl	NE

Sadržaj pakovanja	DP kabl	DA*1
	Adapter	DA*1
	Podešavajuće postolje	DA*1
	Korisničko uputstvo	DA*1
	Odstojnici za zidnu montažu	DA*5(BM4*20)
Operativni uslovi	Temperatura radnog prostora	0°~40°
	Dozvoljena vlažnost okruženja	20%RH-85%RH
	Dozvoljena temperatura skladištenja	-20°~60°
	Uslovi vlažnosti u skladištu	20%RH-85%RH

REŠAVANJE PROBLEMA

Ako vaš monitor ne može normalno da radi, pogledajte dole navedene načine brzo rešavanje uobičajenih problema. Ako vam je potrebna pomoć, obratite se prodavcu kod koga ste kupili monitor.

A. slika na ekranu nedostaje i nema pozadinskog osvetljenja - Proverite da li je kabl za napajanje čvrsto povezan sa monitorom i zidnu utičnicu, kao i da li je ekran u režimu uštede energije.

B. slika na ekranu nedostaje i lampica je crvena - Proverite da li je ploča ekrana računara isključena i proverite vezu između signalnih kablova i ekrana.

C. Ekran je nejasan ili je slika prevelika ili premala - Uđite u meni za podešavanje slike na ekranu, a zatim izaberite "Automatsko podešavanje" da biste automatski podesite ekran na optimalan nivo.

D. slika je previše svetla ili previše tamna Uđite u meni za podešavanje osvetljenosti na ekranu, a zatim izaberite "gore/dole" da biste podesili osvetljenje i kontrast na optimalan nivo.

E. ekran pregrejan - Ostavite razmak od najmanje 5 cm oko ekrana za ventilaciju i ne stavljajte ništa na monitor.

F. tamni ekran pri pokretanju - Monitoru je potrebno malo vremena za podešavanje osvetljenja i boja zbog temperaturnih razlika.

G. slika je iskrivljena, treperi i drhti - Proverite podešavanja računara i izaberite tačnu rezoluciju.

H. boja ne odgovara normi - Proverite vezu signalnog kabla ako postoji bilo koji zakrivljeni ili slomljeni PIN, zamenite ga; uđite u meni za podešavanje boja na ekranu da biste postavili optimalnu boju ekrana

EMC USKLAĐENOST

Ovaj uređaj je testiran i utvrđeno je da je u skladu sa standardima za digitalne uređaje klase B, u skladu sa delom 15 FCC pravila. Ovi standardi su osmišljeni

da obezbede razumnu zaštitu od štetnih smetnji u kućnim instalacijama. Ovaj uređaj generiše i može emitovati radiofrekventnu energiju i, ako nije instaliran i korišćen u skladu sa uputstvima, može izazvati štetne smetnje u radio komunikaciji.

Ako uređaj izaziva štetne smetnje u prijemu radija ili televizije, što se može utvrditi isključivanjem i uključivanjem uređaja, korisniku se savetuje da pokuša da otkloni smetnje pomoću jedne ili više od sledećih mera:

- Premestiti ili okrenuti prijemnu antenu.
- Povećati razmak između uređaja i prijemnika.
- Priključiti uređaj u drugu utičnicu, koja se nalazi na drugom kolu napajanja od onog na koje je priključen prijemnik.
- Posavetovati se sa prodavcem ili iskusnim radio/TV tehničarem za pomoć.

UPOZORENJE: svaka promena ili modifikacija koja nije izričito prikazana u ovom priručniku može poništiti garanciju.

⚠ NAPOMENA: nije dozvoljeno korišćenje nezaštićenih kablova u uređaju!

1. Pre korišćenja ovog uređaja, pažljivo pročitajte sve upute u ovom priručniku.
2. Sačuvajte ovaj priručnik za buduću upotrebu.
3. Isključite uređaj iz zidne utičnice pre čišćenja. Ne koristite tečne čistače ili sprejeve. Koristite vlažnu ili mokru krpu za čišćenje. Za LCD ekran koristite sredstvo za čišćenje LCD ekrana ako je i dalje prljav.
4. Ne koristite delove koje proizvođač nije preporučio, jer to može izazvati opasnost.
5. Kada isključujete kabl monitora ili adaptera iz utičnice, uhvatite za utikač rukom, a ne vucite direktno kabl.
6. Ne stavljajte nikakav predmet na napojni kabl. Nemojte ga ni gaziti.
7. Ne koristite uređaj u blizini izvora vode, npr. kade, lavaboa, kuhinjskog sudopera ili veš mašine. Ne postavljajte uređaj na mokat pod niti blizu bazena. Ne dodirujte ekran prstima ili drugim tvrdim predmetima.
8. Otvori na kućištu, pozadi ili ispod uređaja služe za ventilaciju. Da bi uređaj radio ispravno i izbeglo se pregrevanje, ti otvori ne smeju biti blokirani. Uređaj ne sme biti postavljen na krevet, sofu, tepih ili sličnu površinu. Takođe, ne sme se postavljati blizu grejalica ili radijatora, niti ugrađivati u zatvorene elemente osim ako nije omogućena adekvatna ventilacija.
9. Uverite se da je uređaj udaljen bar 5 cm od zida ili drugih objekata dok je u upotrebi.
10. Napojni napon mora odgovarati onome što je navedeno na pločici uređaja. Ako imate pitanja u vezi sa napajanjem, obratite se prodavcu ili lokalnom distributeru električne energije.
11. Kao meru predostrožnosti, monitor ili adapter su opremljeni napojnim kablom sa trećim terminalom za uzemljenje. Ako utikač ne može da se ubaci u utičnicu, pozovite električara da zameni utičnicu originalnog tipa uz zadržavanje zaštitne funkcije.
12. Uverite se da utičnica i kablovi u upotrebi mogu da podnesu zbirnu snagu svih priključenih uređaja.
13. Ne postavljajte uređaj na mesta gde može doći do nepravilnog rukovanja.
14. Poštujte sva upozorenja i uputstva opisana u ovom priručniku.
15. Ne preopterećujte utičnicu niti koristite produžne kablove, jer to može izazvati požar ili strujni udar.

16. Ne pokušavajte sami da popravite ovaj uređaj, jer otvaranjem ili uklanjanjem poklopaca možete biti izloženi opasnom naponu ili drugim rizicima. Za popravke se obratite kvalifikovanom servisu.
17. Isključite ovaj monitor ili AC adapter iz utičnice i obratite se kvalifikovanom servisu u sledećim slučajevima:
 - a. Kada je naponski kabl ili utikač oštećen ili istrošen.
 - b. Ako je uređaj pao ili mu je kućište oštećeno.
 - c. Kada se performanse uređaja značajno pogoršaju.
18. Napojni kabl je glavno sredstvo za uključivanje/isključivanje uređaja; isključite ga iz utičnice ako se uređaj neće koristiti duže vreme.
19. Čuvajte uređaj na mestu sa dobrom ventilacijom; izbegavajte direktnu sunčevu svetlost, visoku temperaturu ili vlagu.
20. Skladištite uređaj na temperaturi od -20°C do 55°C. U suprotnom može doći do trajnog oštećenja uređaja.

